

TR

İMALATÇI FİRMA GARANTİ BELGESİ

ATL ELEKTRONİK LTD. ŞTİ.
İMALATÇI FİRMA GARANTİ BELGESİ

İMALATÇI FİRMA
LUNVAN ADRESİ
TELEFON/FAKS
FİRMA YETKİLİSİNİN İMZASI VE KAĞAZI

MAKİN
CİHİZİ (MONTAJ)
MOBİL YA SONOROUS
SERİ NO/BAĞLANTILI TESLİM TARİHİ VE YERİ
GARANTİ SÜRESİ

BATICI FİRMA
LUNVAN ADRESİ
TELEFON/FAKS
FATURA TARİHİNDE TARİH, İMZA VE KAĞAZI

MÜHÜR
SONOROUS

Bu belgeyi en az 5 yıl süreyle saklamalıdır.

GARANTİ ŞARTLARI

- 1. Garanti süresi makine teslim tarihinden itibaren geçerli ve 5 yıldır.
2. Makine bütün parçaları dahil olmak üzere 5 yıl süreyle teminatımız kapsamına girer.
3. Makine garanti süresi içerisinde arızalanırsa, nakliyatın masrafları da dahil olmak üzere garanti süresince ücretsiz olarak makineyi tamir ederiz. Makine bütün aksesuarları ile birlikte teslim edilir.

Bu süre makine bütün aksesuarları ve aksesuarları için geçerlidir. Makine teslim tarihinden itibaren 5 yıl süreyle teminatımız kapsamına girer. Makine garanti süresi içerisinde arızalanırsa, nakliyatın masrafları da dahil olmak üzere garanti süresince ücretsiz olarak makineyi tamir ederiz. Makine bütün aksesuarları ile birlikte teslim edilir.

- 4. Makine garanti süresi içerisinde garanti talebinde ve ilgili parçaların nakliyat masraflarını karşılamak üzere garanti süresince ücretsiz olarak makineyi tamir ederiz. Makine garanti süresi içerisinde arızalanırsa, nakliyatın masrafları da dahil olmak üzere garanti süresince ücretsiz olarak makineyi tamir ederiz. Makine bütün aksesuarları ile birlikte teslim edilir.
5. Makine garanti süresi içerisinde garanti talebinde ve ilgili parçaların nakliyat masraflarını karşılamak üzere garanti süresince ücretsiz olarak makineyi tamir ederiz. Makine garanti süresi içerisinde arızalanırsa, nakliyatın masrafları da dahil olmak üzere garanti süresince ücretsiz olarak makineyi tamir ederiz. Makine bütün aksesuarları ile birlikte teslim edilir.
6. Makine garanti süresi içerisinde garanti talebinde ve ilgili parçaların nakliyat masraflarını karşılamak üzere garanti süresince ücretsiz olarak makineyi tamir ederiz. Makine garanti süresi içerisinde arızalanırsa, nakliyatın masrafları da dahil olmak üzere garanti süresince ücretsiz olarak makineyi tamir ederiz. Makine bütün aksesuarları ile birlikte teslim edilir.

UYARI

- 1. Müşteri SONOROUS yetkilisi ile iletişime geçmeden önce makineyi kullanmamalıdır.
2. Makineyi kullanmadan önce makineyi okumalıdır.
3. Makineyi kullanırken makineyi kullanmamalıdır.
4. Makineyi kullanırken makineyi kullanmamalıdır.
5. Makineyi kullanırken makineyi kullanmamalıdır.

RU

ИНСТРУКЦИЯ ПО СБОРКЕ
ПРЕДУПРЕЖДЕНИЕ
ПРАВИЛЬНАЯ СБОРКА ЯВЛЯЕТСЯ НЕОБХОДИМЫМ УСЛОВИЕМ.
ПРОИЗВОДИТЕЛЬ НЕ НЕСЕТ ОТВЕТСТВЕННОСТЬ ЗА НЕПРАВИЛЬНО СОБРАННЫЕ УСТРОЙСТВА.

Благодарим Вас за покупку изделия «SONOROUS». Следуя инструкции в данном руководстве, вы сможете добиться максимальной эффективности изделия и внести в свою жизнь радость от качественного звука.
Важно помнить! «SONOROUS» изготовлен с помощью самых передовых технологий и системы управления качеством на каждой стадии производственного процесса. Каждая деталь вашей мебели изготовлена из материалов самого высокого качества.

Компоненты
Структура: состоит из алюминия и закаленного стекла.
Аксесуары: ящики, рейки, металлическая и пластиковая фурнитура.

СБОРКА
-Собирайте мебель на плоской гладкой поверхности таким образом, чтобы не поцарапать стекло.
-Открытый металл для чистоты – протрите вытиранием с помощью чистого, не содержащего пух кусочка ткани, увлажненной водопроводной или чистой водой. Не используйте синтетические чистящие средства.

РЕКОМЕНДАЦИИ ПО ИСПОЛЬЗОВАНИЮ И УХОДУ
-Рекомендуем использовать мебельные пылесосы только на неокрашенном полу.
-Оптимальный метод для чистоты – протрите вытиранием с помощью чистого, не содержащего пух кусочка ткани, увлажненной водопроводной или чистой водой. Не используйте синтетические чистящие средства.

Будьте добры, сохраняйте данное руководство для будущего справки.
МОГУТ ИМЕТЬ МЕСТО ОДИНОВИДНЫЕ ПЕЧАТИ И ТЕХНИЧЕСКИЕ ПОгрИБКИ

ГАРАНТИЙНЫЕ УСЛОВИЯ

«Sonorous» предоставляет гарантию на период 5ти лет после приобретения товара, в случае возникновения неполадки по причине дефекта материала или качества изготовленного изделия. «SONOROUS», как единственный авторитетный и заслуживающий доверия дистрибутор, обеспечивает гарантию, гарантируя при этом предоставление гарантии с учетом и постоянного внимания к качеству, надежности, долговечности «SONOROUS».
В случае поломки, согласно гарантии, изделие возвращается производителю дистрибутору вместе с оригинальным талоном о покупке (чек-фактура, квитанция об уплате или расписка о получении). В талоне о покупке должно указываться точное название поставщика и дата покупки.
Помните на продукт не распространяется в случае если:
- Продукт НЕ БЫЛ СОБРАН в соответствии с инструкцией.
- Продукт был модифицирован
- Пользователь не использовал рекомендуемые материалы, инструменты, крепеж, который не является дефектом изделия или качеством изготовленного изделия.
- Изделие использовалось не по назначению или выполняло функцию, не рекомендованную производителем.

GR

ΟΔΗΓΙΕΣ ΣΥΝΑΡΜΟΛΟΓΗΣΗΣ

ΠΡΟΣΟΧΗ
Η ΣΩΣΤΗ ΣΥΝΑΡΜΟΛΟΓΗΣΗ ΕΣΤΙ ΑΠΑΡΑΙΤΗΤΗ
ΒΑΣΙΚΕΣ ΠΡΟΣΟΧΙΕΣ ΠΟΥ ΕΧΟΥΝ ΣΥΝΑΡΜΟΛΟΓΗΣΗΣ ΜΕ ΚΑΚΟ ΤΡΟΠΟ ΔΕΝ ΑΠΟΤΕΛΟΥΝ ΕΥΘΥΝΗ ΤΟΥ ΚΑΤΑΣΚΕΥΑΣΤΗ

Τος εγκαταστάτης που προμηθεύει αυτό το προϊόν SONOROUS. Ακολουθώντας τις οδηγίες συναρμολόγησης θα έχετε τη μέγιστη αποτελεσματικότητα και το σωστό σύστημα αποτάλωσης.
Το προϊόν SONOROUS που αγοράζετε έχει κατασκευασθεί με προηγμένες μεθόδους και με συστήρα ποσοστό έλλογρο σε όλα τα στάδια παραγωγής. Κάθε μέρος του έχει κατασκευασθεί με υγιή υλική ποιότητα.

ΠΕΡΙΣΣΟΜΕΝΑ
Διαβάτε προσεκτικά: Τμήματα από γυαλί και αλουμίνιο.
Επιτήρηση: βλάβες με κρημνίς ραβδίς, ραβδίς ασημένιος, μεταλλικοί και πλαστικοί σύνδεσμοι.

ΣΥΝΑΡΜΟΛΟΓΗΣΗ
- Χρησιμοποιήστε γυαλί το συναρμολόγηση με ακρίβεια και λάδι επιφάνεια, έτσι ώστε να απορροφάτε κάθε πιθανή κρημνίση.
- Πά να εξοικονομήσετε τη μέγιστη αποταλωση με σωστή χρήση, έτσι οι αλυσίδες πρέπει να ασφαλιστούν καλά.

ΟΔΗΓΙΕΣ ΓΙΑ ΤΗ ΧΡΗΣΗ ΚΑΙ ΣΥΝΤΗΡΗΣΗ
- Συντομία να τοποθετήσετε το βάρη/τη μηχανή στο χαμηλότερο ράφι.
- Η καλύτερη μέθοδος καθαρισμού είναι από με ένα καθαρό βρεγμένο ύφασμα εμποτισμένο σε αλκοόλ ή νερό.
- Μη χρησιμοποιείτε συνθετικό γυαλί καθαρισμού.

Παρακαλούμε κρατήστε αυτό το έντυπο και γυαλί μελλοντική αναφορά
Ο ΚΑΤΑΣΚΕΥΑΣΤΗΣ ΔΕΝ ΕΠΙΧΕΙΡΕΙΤΑΙ ΓΙΑ ΤΥΠΟΓΡΑΦΙΚΑ ΛΑΘΗ ΟΡΘΕ ΚΑΙ ΓΙΑ ΤΕΧΝΙΚΕΣ ΑΛΛΑΓΕΣ ΣΤΟ ΠΡΟΪΟΝ ΜΕ ΣΚΟΠΟ ΤΗ ΒΕΛΤΙΩΣΗ ΤΟΥ

ΟΡΟΣ ΕΓΓΥΗΣΗΣ

Η Sonorous εγγυάται το προϊόν της γυαλί 5 χρόνια από την αγορά τους γυαλί κάθε βλάβη που οφείλεται σε κατασκευαστικό ελάττωμα. Στην περίπτωση αυτή η SONOROUS μέσα του εξουσιοδοτημένου διανομέα της, θα αποστέλλει ή εν απουσία ελόνου, θα ανταλλάξει το κατασκευαστικό προϊόν, με προσαρμογή να ανήκει ανάλογη αγοράς.
Σε περίπτωση ασάφειας περίοδο γυαλί προϊόντος εντός εγγύησης και η αγοράς και η αγοράς ανάλογη αγοράς θα πρέπει να αποστέλλονται στον εξουσιοδοτημένο διανομέα. Η αποδοχή πρέπει να αναγράφεται σαφώς το αντίστοιχο πλάτος και την ημερομηνία αγοράς. Το ασφαλείς του ανταρμολογίας αναγράφονται στην τελευταία σελίδα.
Η εγγύηση δεν θα ισχύει σε περίπτωση που:
Το προϊόν ΔΕΝ έχει κατασκευασθεί σύμφωνα με τις οδηγίες
Το προϊόν έχει υποστεί τροποποίηση ή άλλα άλλα αλλαγές (πλάτος, βάρος, αναμόλυνση κλπ).
Η βλάβη οφείλεται σε χρήση γυαλί κατασκευαστικού ελάττωματος ή κακής κατασκευής.
Το προϊόν έχει χρησιμοποιηθεί γυαλί λειτουργία που δεν αναφέρεται σε κατασκευαστικό.

RO

INSTRUCȚIUNI DE ASAMBLARE

ATENȚIE
ASAMBLAREA CORECTĂ ESTE ESSENȚIALĂ.
O ASAMBLARE NEPOTRIVITĂ DETERMINĂ DETERIORAREA PRODUSELOR ȘI NU ÎNTRA ÎN RESPONSABILITATEA FABRICANTULUI

Vă mulțumim ca ați cumpărat produsul SONOROUS. Urmând instrucțiunile din acest manual veți obține performanța maximă și veți avea cea mai bună calitate a sunetului.
Produsul SONOROUS a fost fabricat cu o tehnologie avansată și un management de calitate în fiecare etapă de producție. Fiecare parte a produsului este fabricată din materiale de cea mai bună calitate.

COMPONENTE
Structura: constă din aluminiu și sticlă.
Accesoriu: sertare, rafturi, garnituri metalice și plastice.

ASAMBLARE
Asamblați produsul pe o suprafață plată și curată astfel încât să nu se zgărieze sticlă.
-Ce să mențineți suprafața, utilizați servetele de curățare și evitați să utilizați apă fierdă.

ȘTAȚIUNI PENTRU PĂLĂRI ȘI CURĂȚARE
-Vă recomandăm să utilizați servetele moi pentru a curăța sticlă.
-Metoda optimă de curățare este cu o cârpă uscată, care nu lăsa reziduuri în urmă sau apă. Nu folosiți produse de curățare agresive.
-Veți găsi în manual acest manual pentru a utiliza servetele.

CONDIIȚII DE GARANȚIE

SONOROUS garantează produsul o perioadă de 5 ani dacă deficiența este datorată fabricației. SONOROUS nu este responsabil pentru defectele produse care apar în urma utilizării sau ca urmare a unei deteriorări cauzate de utilizarea necorespunzătoare a produsului sau a altor cauze externe.
În cazul unei reclamații de timp garantație, produsul trebuie returnat distribuitorului autorizat împreună cu servetele de curățare (după caz). Astfel de reclamații trebuie să însoțească o descriere clară a problemei și data cumpărării.
-Vă rugăm, găsiți adresa pe care este atașat documentul.
-Nu se va acorda garantație dacă:
- Produsul nu a fost asamblat în conformitate cu instrucțiunile.
- Produsul a fost modificat.
- Defecțiunea este rezultatul unor cauze externe, sau cauze în afara de cele ce aparțin modelului de fabricație.
- Produsul este folosit în scopuri în afara de cele recomandate de fabricant.

FA

تجميع والعمل

تجمع

تجمع صحيح الترتيبات
كل خطوة ستأخذها يجب مسئولياتي في قبال نصب.
تأكد من جودة كل جزء.

أولاً، تأكد من جودة كل جزء.
تأكد من جودة كل جزء.
تأكد من جودة كل جزء.

تجمع

تجمع صحيح الترتيبات
كل خطوة ستأخذها يجب مسئولياتي في قبال نصب.
تأكد من جودة كل جزء.

تجمع

تجمع صحيح الترتيبات
كل خطوة ستأخذها يجب مسئولياتي في قبال نصب.
تأكد من جودة كل جزء.

تجمع

تجمع صحيح الترتيبات
كل خطوة ستأخذها يجب مسئولياتي في قبال نصب.
تأكد من جودة كل جزء.

تجمع

تجمع صحيح الترتيبات
كل خطوة ستأخذها يجب مسئولياتي في قبال نصب.
تأكد من جودة كل جزء.

تجمع

تجمع صحيح الترتيبات
كل خطوة ستأخذها يجب مسئولياتي في قبال نصب.
تأكد من جودة كل جزء.

AR

توجيهات التجميع

ملاحظة

- 1/ التركيب الصحيح المنتج هو الأساس لأداء المنتج.
2/ التركيب الخاطئ يفسد حق المتطابقة بال ضمان.

هذا الدليل يوجهك إلى كيفية استعمال المنتج.
لقد كتبنا توصيات كل منتج في الصفحة الخاصة به.
إن كل قطعة من منتجاتنا قد صنعت من مواد عالية.

المواد الأولية
المنتجات وجاهة قوي
المنتجات: اختيار جودة نظام الاطارات الصغيرة كلها مصنوعة من المعادن واللاستيك.

التركيب
كي لا يحدث المنتج ولا يتعرض لكسر ركبها على أرض مستوية.
للمحافظة على المنتج أحرصوا ربط البرامح ونقاط الوصل.

ملاحظات عن الاستعمال
- وضع المواد الأكثر ثقلاً في أسفل طبق في المنضدة.
- لتجنب أكثر تصاعداً استخدموا منضدات قوية التحمل والقشة لا تترك وراءها شوائب.
- لا تستخدموا مواد كيميائية لتطهير المنضدة.
- الحفاظ على الدليل لرجوع إليها وقت الحاجة.

شروط الضمان
نقدم الضمان لخمس سنوات بعد شراء المنتج إذا وجد أي خطأ في مواقع لحم المعادن.
قبل انتهاء صلاحية الضمان إذا كان لديكم أي استفسار يرجى جلب الضمان ومعدل الشراء الموقع وتاريخ الشراء.

مضى بقد الضمان صلاحية
- إذا كان الربط خلالاً للتعليمات الموجودة في الدليل.
- إذا أجريت أي تعديلات على المنتج.
- إذا أخذت جهة أخرى غير الشركة كالتعمير في تصنيع المنتج.
- الأسباب الخارجة عن أرادة الشركة كالكوارث الطبيعية والحرائق.

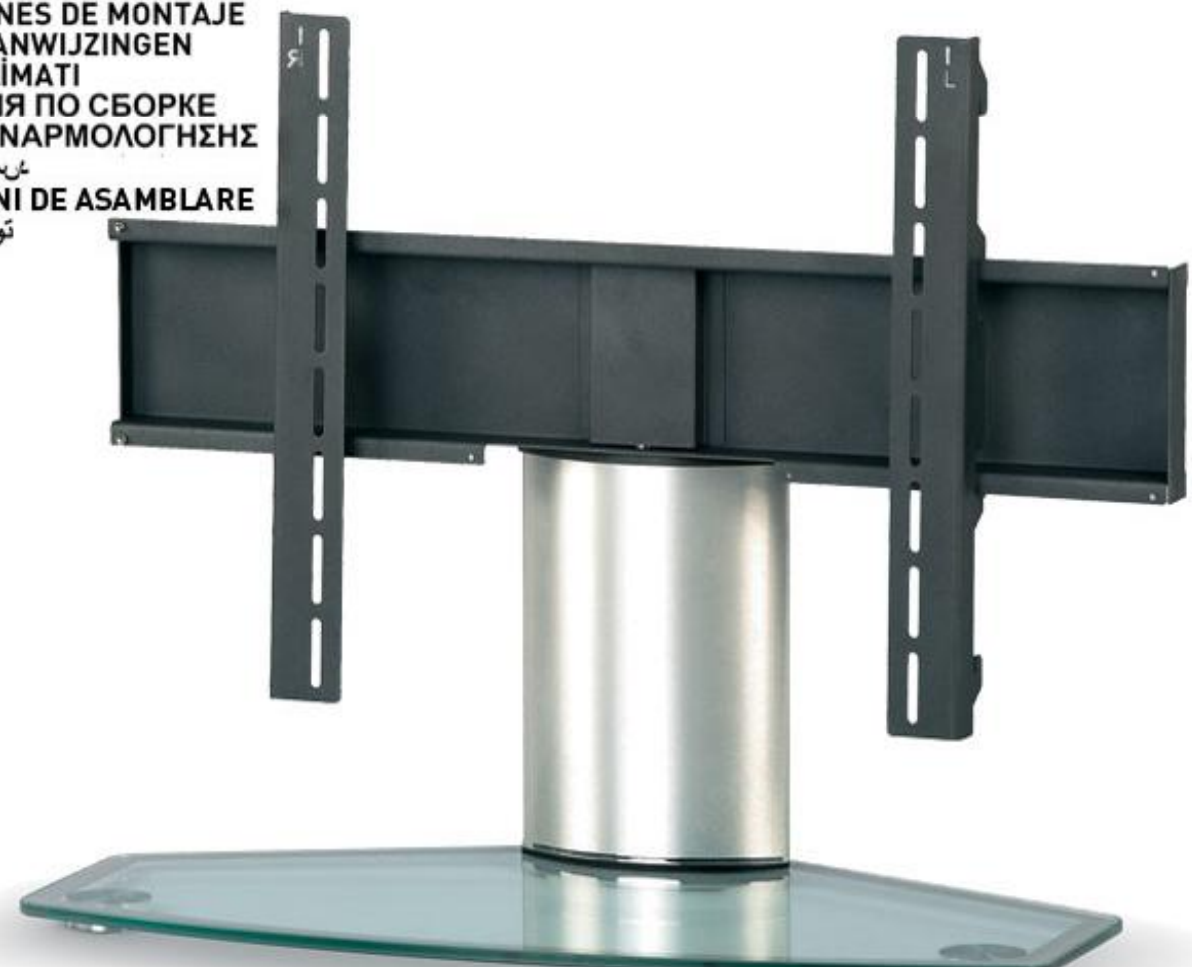


5 YEARS WARRANTY



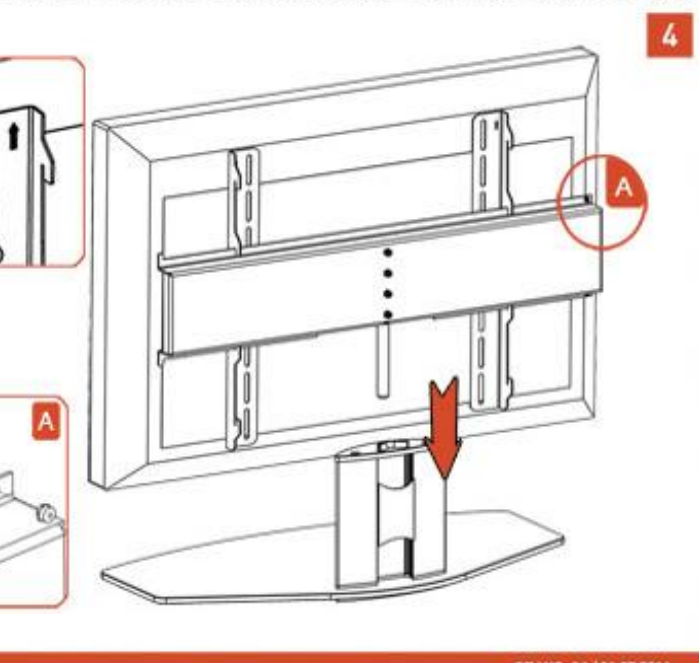
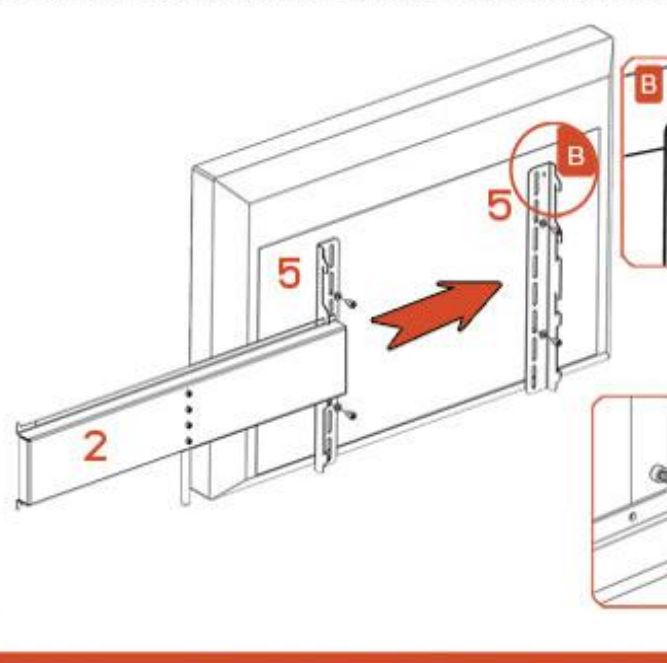
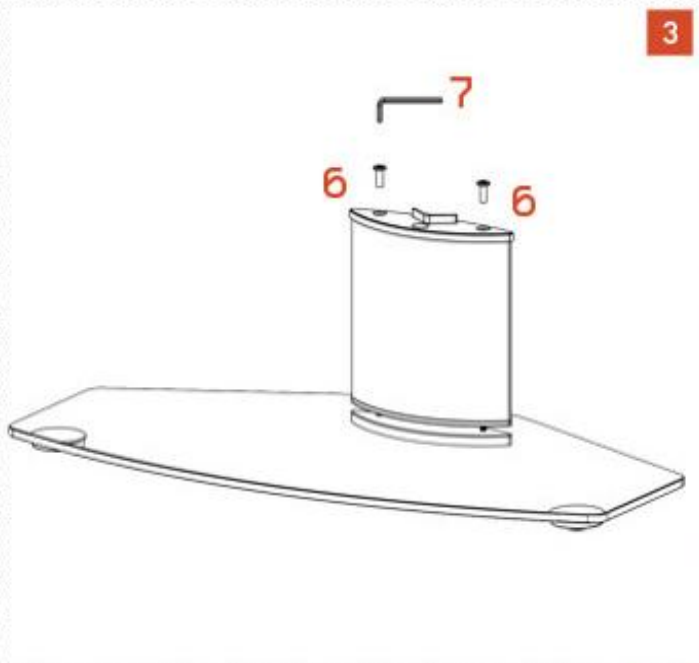
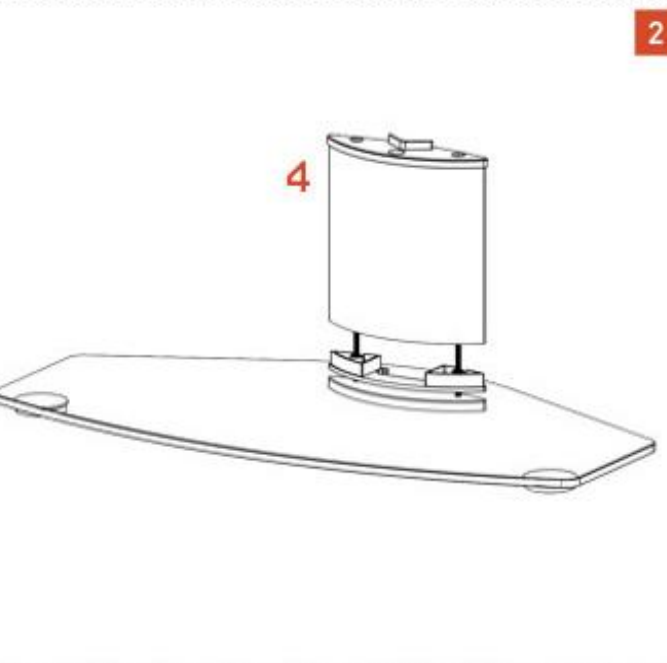
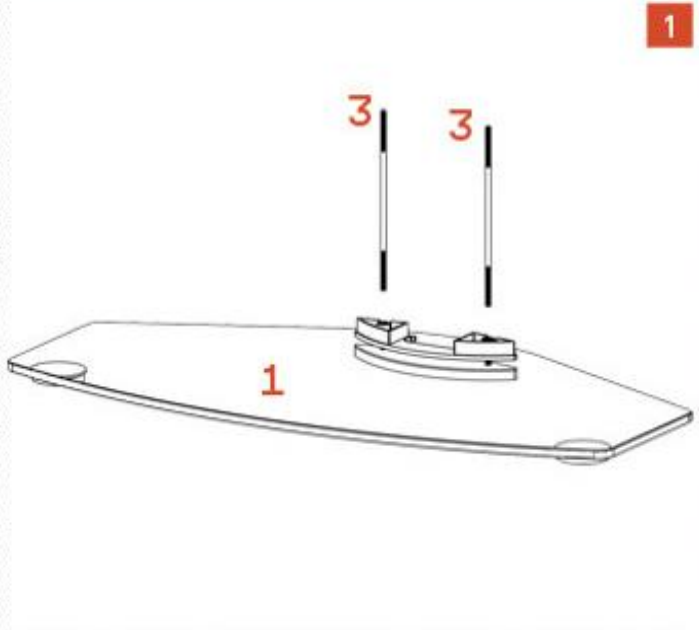
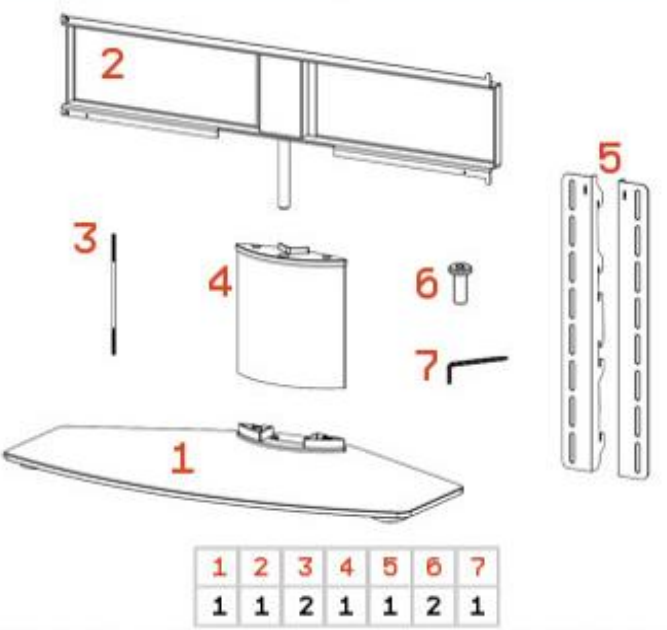
PL 2310

ASSEMBLY INSTRUCTIONS
INSTRUCTIONS DE MONTAGE
MONTAGE ANLEITUNG
ISTRUZIONI DI MONTAGGIO
INSTRUCCIONES DE MONTAJE
MONTAGE AANWIJZINGEN
MONTAJ TALIMATI
ИНСТРУКЦИЯ ПО СБОРКЕ
ΟΔΗΓΙΕΣ ΣΥΝΑΡΜΟΛΟΓΗΣΗΣ
INSTRUCTIUNI DE ASAMBLARE
توجيهات التجميع



3D assembly animation available at sonorous.com

MAXIMUM BRACKET LOAD 50 KG



ASSEMBLY INSTRUCTIONS

! WARNING
CORRECT ASSEMBLY IS ESSENTIAL.
MISASSEMBLED PRODUCTS FALL OUTSIDE THE RESPONSIBILITY OF THE MANUFACTURER

Thank you for your purchase of SONOROUS product. Following the instructions in this manual will enable you to obtain maximum performance and complete your living space in style.
 Your Sonorous product has been manufactured with advanced technology and quality management throughout every process stage. Each part of your furniture is produced of the superior quality materials.

COMPOSITION
 Structure: Structure consisting of aluminium and tempered glass.
 Accessories: Castors system, rods, metallic and plastic fittings.

ASSEMBLY
 Assemble the furniture on a flat and smooth surface in order not to let any scratches on glass.
 To maximize the rigidity all connection points and screws should be fixed strongly.

TIPS FOR USAGE AND MAINTENANCE
 We recommend you to place the heaviest equipment on the bottom shelf.
 The optimum method for cleaning is to simply wipe with a clean, lint free cloth using alcohol or pure water. Do not use synthetic cleaning chemicals.

Please retain this manual for future reference.
SUBJECT TO PRINTING ERRORS AND TECHNICAL AMENDMENTS

GARANTEE CONDITIONS
 • All Sonorous products are guaranteed for a period of 5 years after the purchase against defects in material or workmanship. SONOROUS shall at its sole option and at distributor's exclusive remedy, either repair or replace the product provided proof of purchase and written notice of non-conformance are received by SONOROUS.
 • In case of a claim under guarantee the product should be returned to the authorized distributor together with the original purchase ticket (invoice, docket or receipt). The purchase ticket should clearly state the name of the supplier and the date of purchase.
 • The guarantee will be void if:
 - The product is NOT assembled in accordance with the instructions.
 - The product has been modified.
 - The fault is the result of external causes i.e. causes other than material or workmanship.
 - The product is applied for other destiny or function that is not recommended by manufacturer.

MONTAGE ANLEITUNG

VORSICHT!
ACHTEN SIE DARAUF DASS DAS PRODUKT RICHTIG MONTIERT IST.
FÜR FALSCH ODER FEHLERHAFT MONTIERTE PRODUKTE LIEGT KEINE HAFTUNG DES HERSTELLERS VOR.

Zunächst einmal möchten wir Ihnen vielmals danken, dass Sie sich für ein SONOROUS Produkt entschieden haben. Wenn Sie die in der Gebrauchsanleitung genannten Punkte beachten, werden Sie eine maximale Performance des von Ihnen gelassen Produktes erreichen. Dieses Produkt wird Ihnen Lebenszeit lang Vollkommenheit bringen.

Dieses Sonorous Produkt ist so hergestellt, dass es bei jeder Bauteilestufe den höchsten technischen Standard und den höchsten Qualitätsstandard bringt. Jedes Stück Ihres Möbels ist aus den besten Materialien hergestellt worden.

ZUSAMMENSETZUNG
 Hergestellt aus Aluminium und Glas
 Zubehörmaterial: Rollen mit Stödem versehene Systeme, Stangen, Zubehörteile aus Plastik und Metall.

MONTAGE
 Um Kratzer auf dem Glas zu vermeiden, sollten Sie darauf achten, dass das Produkt auf glatter Ebene montiert und aufgestellt wird.
 Um die Widerstandfähigkeit des Produktes zu erhöhen, sollten Sie unbedingt darauf achten, dass alle Verbindungsstücke und Schrauben fest zugeschraubt sind.

GEBRAUCHSANLEITUNG UND PFLEGEANLEITUNG
 Wir möchten Ihnen dringend empfehlen schwere Gegenstände auf der untersten Ebene aufzustellen.
 Zur Reinigung empfehlen wir Ihnen ein Reinigungstuch zu verwenden, der beiden Stück hinein- und entweder leicht in Alkohol getupft ist oder mit sauberem Wasser befeuchtet ist. Achten Sie bitte darauf, dass das Reinigungstuch eher trocken als nass ist. Bitte verwenden Sie kein harter Synthetik- und chemische Reinigungsmittel.

Heben Sie diese Gebrauch- und Pflegeanleitung für später auf.
 Wir behalten uns in dieser Gebrauchsanleitung das Recht vor, an dem Produkt technische Änderungen durchzuführen. Durchgeführte Änderungen müssen vorher nicht angekündigt werden. Es liegt keine Haftung für Druckfehler vor.

GARANTEE BEDINGUNGEN
 • Sonorous gewährt Ihnen nach Kauf eines Produktes für fünf Jahre Garantie. Die Garantie gilt für Materialfehler und für Herstellungsfehler. Für den Eintritt der Garantiehaftung ist es notwendig, dass Sie uns den Fehler schriftlich anzeigen und den Kaufbeleg vorlegen. SONOROUS wird dann, je nach eigener Entscheidung oder nach Vorschlag des Käufers, entweder das Produkt reparieren oder es gegen ein neues Produkt austauschen.
 • Falls eine Garantiehaftung gegeben ist, ist das Produkt zusammen mit dem Original Kaufbeleg (Rechnung oder Lieferanten) an den zuständigen Produktvertreter auszuliefern. Aus dem Kaufbeleg sollte frei ersichtlich sein, von wo und wann das Produkt gekauft wurde. Die Anschrift sollte sich unten auf dem Kaufbeleg befinden.
 • Fälle in denen keine Garantiehaftung gegeben ist:
 - Im Falle, dass das Produkt fehlerhaft montiert wurde
 - Im Falle, dass an dem Produkt Reparaturen vorgenommen wurden
 - Falls der Fehler auf ein Verschleiss zurückzuführen ist und kein Materialfehler oder Herstellungsfehler gegeben ist
 - Im Falle, dass das Produkt zu anderen Zwecken eingesetzt und verwendet wurde als durch den Hersteller bestimmt.

INSTRUCCIONES DE MONTAJE

! AVISO IMPORTANTE!
UN MONTAJE CORRECTO ES FUNDAMENTAL
UN MAL MONTAJE DEL MUEBLE DEJARÁ SIN EFECTO LA RESPONSABILIDAD DEL FABRICANTE

Gracias por su compra de un producto SONOROUS. Siguiendo las instrucciones de este manual usted conseguirá el máximo partido del mueble, y la mejor estética para su hogar.
 Su producto SONOROUS ha sido fabricado con avanzada tecnología y la máxima calidad en todos sus procesos de elaboración. Todos los elementos del mueble están hechos con la mejor calidad de materiales.

MONTAJE
 Monte el mueble sobre una superficie plana y suave, para evitar el rayar los cristales. Para conseguir la mayor rigidez posible, las juntas y varillas roscadas deben ser fijadas fuertemente.

CONDICIONES DE USO Y MANTENIMIENTO
 Recomendamos colocar el equipamiento más pesado del estante en el estante inferior.
 La mejor forma para limpiar el mueble es, sencillamente, pasar un paño limpio y suave, empapado ligeramente en agua o alcohol sobre las superficies del mueble. No use nunca productos químicos.
 Por favor, conserve este manual para consultas futuras.

CONDICIONES DE GARANTIA
 SONOROUS garantiza este artículo por un periodo de cinco años desde su compra, si el problema que se detecta en el mueble es debido a algún defecto en el material o en la fabricación del mismo. En ese caso SONOROUS reparará o reemplazará el mueble sin coste alguno.
 En caso de reclamación bajo garantía el producto será devuelto bajo la autorización del distribuidor, junto con la factura y/o el abono de compra. En estos documentos deberá figurar claramente los datos del vendedor y el comprador.
 La garantía dejará de tener efecto si:
 - El producto no está montado de acuerdo a las instrucciones del fabricante.
 - El mueble ha sido modificado.
 - La causa de la incidencia está motivada por otros agentes externos y ajenos a este artículo.
 - El usuario utiliza el mueble para otros fines que no sean los establecidos por el fabricante.

COMPOSICIÓN DEL PRODUCTO
 Estructura: El mueble está básicamente fabricado en aluminio y cristal templado.
 Complementos: Sistema de ruedas, varillas roscadas y herrajes de plástico y metálico.

INSTRUCTIONS DE MONTAGE

! AVERTISSEMENT !
UN MONTAGE CORRECT EST ESSENTIEL.
LE FABRICANT N'EST PAS RESPONSABLE DU MAUVAIS ASSEMBLAGE DU PRODUIT.

Nous vous remercions de l'achat d'un produit SONOROUS. Suivre les consignes de ce manuel vous permettront d'obtenir les meilleures performances de votre meuble afin d'optimiser votre espace audio vidéo.
 Votre produit SONOROUS a été fabriqué grâce à une technologie avancée et à un contrôle de qualité à chaque étape de sa réalisation. Chaque élément de votre meuble a été produit avec des matériaux de grande qualité.

COMPOSITION
 Structure composée d'aluminium et de verre trempé.
 Accessoires : Roulettes, tiges filetés, petits accessoires en métal et en plastique.

MONTAGE
 Montez le meuble sur une surface plane et uniforme de façon à ne pas égratigner le verre.
 Pour optimiser la rigidité tous les points d'assemblage et les vis doivent être fortement fixés.

CONSEILS POUR L'USAGE ET LA MANUTENTION
 Nous vous conseillons de placer l'équipement le plus lourd de votre système Audio Vidéo au niveau inférieur de votre meuble.
 Pour le nettoyage : utiliser simplement un chiffon humecté d'alcool ou d'eau. N'utilisez pas produits chimiques synthétiques pour nettoyer.

Si vous plaît, conservez ce manuel pour vos consultations futures.
SOUJETS AUX ERREURS DE PRESSE ET AUX AMENDEMENTS TECHNIQUES

CONDICIONES DE GARANTIA
 • La garantía del producto SONOROUS es válida por un periodo de 5 años a partir de la fecha de compra. La garantía no es aplicable en caso de averías o daños causados por el usuario.
 • SONOROUS se reserva el derecho a la reparación o al intercambio del producto tras la presentación de la prueba de compra y de una declaración de conformidad.
 • En caso de reclamación bajo garantía el producto será devuelto completo al distribuidor autorizado con el ticket de compra original (factura, quittance ou récépissé). El ticket de compra debe indicar claramente el nombre del proveedor y la fecha de compra.
 • La garantía será nula si:
 - El producto no se ha montado siguiendo las instrucciones.
 - El producto ha sido modificado.
 - El defecto es el resultado de causas externas. Por ejemplo, de causas ajenas al material o a la fabricación.
 - El producto ha sido utilizado para funciones que no son las recomendadas por el fabricante.

MONTAGE AANWIJZINGEN

! WAARSCHUWING
CORRECTE MONTAGE IS NOODZAKELIJK.
INCORRECTE GEMONTSEERDE PRODUCTEN VALLEN BIJTEN DE VERANTWOORDELIJKHEID VAN DE PRODUCTENT

Dank u voor het kopen van een SONOROUS product. Door het volgen van de instructies in deze handleiding zult u maximale prestaties verkrijgen en daarmee uw leef-ruimte in stijl voltooien.
 Uw Sonorous product is met geavanceerde technologie en tijdens elke proces stage met quality management geproduceerd. Elk onderdeel van uw meubel is met de beste kwaliteit materialen geproduceerd.

SAFENSTELLING
 Structuur: Structuur bestaat aluminium en aangepast glas.
 Toebehoren: Castors systemen, steven, metaal en plastic verbindingen.

MONTAGE
 -Monteer het meubel op een vlakke oppervlakte om eventuele krassen op het glas te vermijden.
 -Om de stevigheid maximaal te verkrijgen moeten alle verbindingen en alle schroeven stevig bevestigd worden.

AANWIJZING VOOR GEBRUIK EN ONDERHOUD
 -We bevelen aan de zwaarste voorwerpen op de laagste plank te plaatsen.
 -De beste manier om schoon te maken is simpelweg een schoon, plakkaal vrij doek met alcohol of zuiver water te gebruiken.
 Gebruik geen synthetische schoonmaak chemicaliën.

Bewaer attentief dit handboek voor toekomstige referentie.
MOGELIJKE DRUKFOUTEN EN TECHNISCHE AANPASSINGEN KUNNEN AANWEZIG ZIJN

GARANTIE CONDITIES
 • Sonorous geeft garantie voor een periode van 5 jaar na aanschaf mocht er een defect glasvinden wat veroorzaakt wordt door het materiaal of vakkundigheid. SONOROUS zal alle enige optie en als distributeur's exclusieve remedie het product repareren of vervangen, mocht men het bewijs van aankoop en een schriftelijk bericht van niet-conformiteit SONOROUS voor kunnen leggen.
 • In geval van een claim onder garantie moet het product aan de erkende distributeur samen met het originele aankoopbewijs (bewijs of ontvangstbewijs) teruggave worden. Op het aankoopbewijs moet duidelijk de naam van de leverancier en datum van aankoop vermeld staan.
 • De garantie zal ongeldig zijn als:
 - Het product niet gemonteerd is zoals het in de aanwijzing vermeld staat.
 - Er wijzigingen in het product zijn aangebracht
 - Het defect door externe oorzaken veroorzaakt is. Door oorzaken die niets met het materiaal of de vakkundigheid te maken hebben.
 - Het product op een andere manier of functie, die niet door de producent wordt aanbevolen, is gebruikt.