

ATIL ELEKTRONİK LTD. ŞTİ. İMALATÇI FIRMA GARANTİ BELGESİ

Table with company details: İMALATÇI FIRMA, MALIN, BAĞICI FIRMA, MÜŞTERİ, İZMİR/İLLER ANKARA İZMİR İZMİR

GARANTİ ŞARTLARI

- 1. Garanti süresi malın normal kullanım için 3 yıldır.
2. Malın başka parçaları dahil değil, sadece ana malın garanti kapsamındadır.
3. Malın garanti süresi içerisinde arızalandığında üretici firmaya başvurulmalıdır.

1. Bu malın diğer aksam ve parçaları için ayrı ayrı garanti süreleri geçerlidir.
2. Malın garanti süresi içerisinde arızalandığında üretici firmaya başvurulmalıdır.

4. Malın garanti süresi içerisinde arıza tespit edilerek değiştirilmesi için gerekli olan parçaların ve emellerin maliyeti garanti kapsamındadır.
5. Malın garanti süresi içerisinde arıza tespit edilerek değiştirilmesi için gerekli olan parçaların ve emellerin maliyeti garanti kapsamındadır.

UYARI

- 7. Müşteri SONOROUS yetkili servis ile iletişime geçmelidir.
8. Ürün kullanılırken dikkatli kullanılmalıdır.
9. Ürün kullanılırken dikkatli kullanılmalıdır.

ΟΔΗΓΙΕΣ ΣΥΝΑΡΜΟΛΟΓΗΣΗΣ

ΠΡΟΣΟΧΗ Η ΣΩΣΤΗ ΣΥΝΑΡΜΟΛΟΓΗΣΗ ΕΣΤΙ ΑΠΑΡΑΙΤΗΤΗ ΒΑΣΙΚΕΣ ΠΡΟΣΟΧΕΣ ΠΟΥ ΕΧΟΥΝ ΣΥΝΑΡΜΟΛΟΓΗΣΗΣ ΜΕ ΚΑΚΟ ΤΥΠΟ ΔΕΝ ΑΠΟΤΕΛΟΥΝ ΕΥΘΥΝΗ ΤΟΥ ΚΑΤΑΣΚΕΥΑΣΤΗ

Το παρόν εγχειρίδιο που προσφέρεται αυτό το προϊόν SONOROUS. Ακολουθώντας τις οδηγίες συναρμολόγησης θα έχετε τη μέγιστη αποτελεσματικότητα και το σωστό ασφαλισμένο αποτέλεσμα.

ΠΕΡΙΣΣΟΜΕΝΑ Διαβάστε προσεκτικά τις οδηγίες συναρμολόγησης. Εξοπλισμός: Όλα τα μέρη της συσκευής, καθώς και οι συναρμολογημένοι εξοπλισμοί και οι προσαρμοστές.

ΣΥΝΑΡΜΟΛΟΓΗΣΗ - Χρησιμοποιήστε για τη συναρμολόγηση μακριά από παιδιά και άλλα πρόσωπα, έτσι ώστε να αποφευχθεί κάθε είδους τραυματισμός.

ΟΔΗΓΙΕΣ ΓΙΑ ΤΗ ΧΡΗΣΗ ΚΑΙ ΣΥΝΤΗΡΗΣΗ - Συντομίστε να τοποθετήσετε το προϊόν μακριά από παιδιά. - Η καλύτερη μέθοδος καθαρισμού είναι από μακριά με καθαρό ύψος νερού χρησιμοποιώντας καθαρό ύψος νερού.

Παρακαλούμε κρατήστε αυτό το εγχειρίδιο και γυρίστε την ανάστροφα για να δείτε τις οδηγίες συναρμολόγησης και τη συντήρηση. Κρατήστε το εγχειρίδιο μακριά από παιδιά.

ΟΡΟΙ ΕΓΓΥΗΣΗΣ Η Sonorous εγγυάται το προϊόν της για 3 χρόνια από την ημερομηνία της πώλησης του προϊόντος. Η Sonorous δε φέρει ευθύνη για ζημιές που προκαλούνται από τη χρήση του προϊόντος ή από την απουσία του προϊόντος ή από την απουσία του προϊόντος.

INSTRUCȚIUNI DE ASAMBLARE

ATENȚIE ASAMBLAREA CORECTĂ ESTE ESSENȚIALĂ. O ASAMBLARE NEPOTRIVITĂ DETERMINĂ DETERIORAREA PRODUSELOR ȘI NU NIȚA ÎN RESPONSABILITATEA FABRICANTULUI

Vă recomandăm să utilizați produsul SONOROUS numai în condiții normale de operare. Nu utilizați produsul în condiții de operare neobișnuite. Nu utilizați produsul în condiții de operare neobișnuite.

COMPONENTE - Verificați dacă toate piesele sunt prezente în cutia de transport. - Verificați dacă toate piesele sunt prezente în cutia de transport.

ASAMBLARE - Asamblați produsul pe o suprafață plană și curată astfel încât să nu se așeze înclinat. - Asamblați produsul pe o suprafață plană și curată astfel încât să nu se așeze înclinat.

SFATURI PENTRU POZIȚIE ȘI CURĂȚARE - Vă recomandăm să poziționați produsul într-un loc uscat și aerisit. - Curățați produsul cu o cârpă curată, curată și uscată înainte de a-l utiliza.

CONDIIȚI DE GARANȚIE - SONOROUS garantează pentru o perioadă de 3 ani data defectării produsului fabricatului SONOROUS sau defectării produsului datorită unei defecțiuni sau datorită unei defecțiuni sau datorită unei defecțiuni.

- În cazul unei reclamații din timpul garanției, produsul trebuie reparat sau înlocuit sau produsul trebuie reparat sau înlocuit sau produsul trebuie reparat sau înlocuit.

- Nu se va acorda garanție dacă: - Produsul nu a fost asamblat în conformitate cu instrucțiunile. - Produsul a fost modificat. - Defecțiunea este rezultatul unei cauze externe, altele decât în afara de cele ce aparțin modului de fabricație. - Produsul este folosit în scopuri diferite de cele pentru care a fost conceput.

ИНСТРУКЦИЯ ПО СБОРКЕ

ПРЕДУПРЕЖДЕНИЕ ПРАВИЛЬНАЯ СБОРКА ЯВЛЯЕТСЯ НЕОБХОДИМЫМ УСЛОВИЕМ. ПРОИЗВОДИТЕЛЬ НЕ НЕСЕТ ОТВЕТСТВЕННОСТЬ ЗА НЕПРАВИЛЬНО СОБРАННЫЕ УСТРОЙСТВА.

Благодаря Вас за покупку изделия «SONOROUS». Следуя инструкции в данном руководстве, вы сможете добиться максимальной эффективности изделия и внести в свою жизнь комфорт и уют.

КОМПОНОВКА Структура: состоит из алюминия и закаленного стекла. Акустика: эфир, реба, металлическая и пластиковая герметика.

СБОРКА - Соберите мебель на плоской гладкой поверхности таким образом, чтобы не поцарапать стекло. - Чтобы добиться максимальной устойчивости, все соединенные точки и болты следует сильно закрутить.

РЕКОМЕНДАЦИИ ПО ИСПОЛЬЗОВАНИЮ И УХОДУ - Рекомендуется использовать пылесос при уборке мебели на шерстяном полу. - Оптимальный метод для чистки - протирание поверхности с помощью мягкой ткани, смоченной в мыльном растворе.

Будьте добры, сохраните данное руководство для будущего справочника. МОГУТ ИМЕТЬ МЕСТО ОДИН ИЗ ТЕХНИЧЕСКИХ ПОРЯДКОВ

ГАРАНТИЙНЫЕ УСЛОВИЯ «Sonorous» предоставляет гарантию на период 3-х лет после приобретения товара, в случае возникновения неисправности по причине дефекта материала или качества изготовления изделия.

دستورالعمل نصب

توجهات مهمه 1/ التركيب الصحيح المنتج هو الأساس لأمانه المنتج. 2/ التركيب الخاطئ يفسد حق الضمان بالمشروع.

هذا الدليل يوجهك الى كيفية استعمال المنتج. لقد كَتَبْنَا مَوَاسِفَات كُلِّ مَنُجٍ فِي الصَفْحَةِ الْأَخْرَسَةِ أَنْ كُلَّ قِطْعَةٍ مِّنْ مَّنْجَاتِنَا قَدْ صُمِّمَتْ مِّنْ مَّوَادِّ الْأَمْنِيَّةِ.

المواد الأولية الامتداد و زجاج قوي. الصيانة: تنظيف بمحلول المنظفات المائية.

ملاحظات عن الاستعمال: - وضع المواد الأكثر ثقلاً في أسفل طبق في المصعد. - تجنب الحمل المفرط باستخدام منصات قبة الكوب والمصعد والمصعد.

شروط الضمان: - تقديم الضمان لخمس سنوات بعد شراء المنتج إذا وجد أي خطأ في مواقع المعادن. - قبل انتهاء صلاحية الضمان إذا كان لديك أي استفسار يرجى جلب الضمان ووصول الشراء وتاريخ الشراء.

مَن يَبْغِي الضمان صلاحية: - إذا كان الربط خلالاً للتعليمات الموجودة في الدليل. - إذا وجدت أي تعديلات على المنتج. - إذا تم تعديل جهة أخرى غير الشركة كالتعليمات في تصنيع المنتج. - الأسباب الخارجة عن إرادة الشركة كالتغيرات الطبيعية والحرائق.



PL 3110

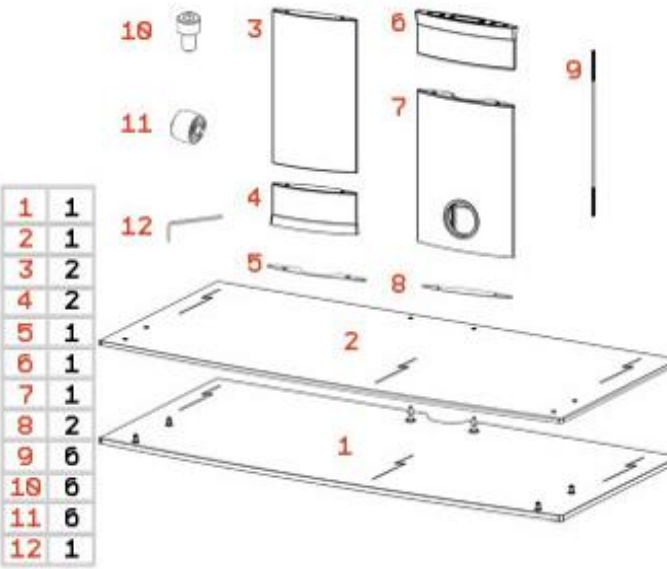
ASSEMBLY INSTRUCTIONS INSTRUCTIONS DE MONTAGE MONTAGE ANLEITUNG ISTRUZIONI DI MONTAGGIO INSTRUCCIONES DE MONTAJE MONTAGE AANWIJZINGEN MONTAJ TALIMATI ИНСТРУКЦИЯ ПО СБОРКЕ ΟΔΗΓΙΕΣ ΣΥΝΑΡΜΟΛΟΓΗΣΗΣ Instrucțiuni de asamblare



3D assembly animation available at sonorous.com

MAXIMUM TOP LOAD 50 KG MAXIMUM LOAD 90 KG

3D assembly animation available at sonorous.com



1

ASSEMBLY INSTRUCTIONS

! WARNING
CORRECT ASSEMBLY IS ESSENTIAL.
MISASSEMBLED PRODUCTS FALL OUTSIDE THE RESPONSIBILITY OF THE MANUFACTURER

Thank you for your purchase of SONOROUS product. Following the instructions in this manual will enable you to obtain maximum performance and complete your living space in style.

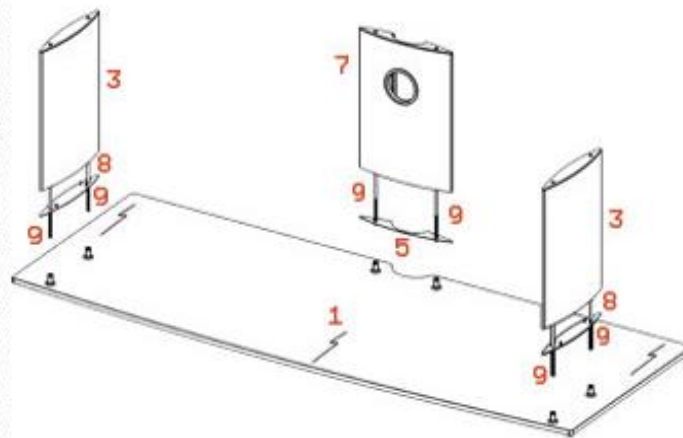
COMPOSITION
Structure: Structure consisting of aluminium and tempered glass.
Accessories: Castors system, rods, metallic and plastic fittings.

ASSEMBLY
Assemble the furniture on a flat and smooth surface in order not to let any scratches on glass.
To maximize the rigidity all connection points and screws should be fixed strongly.

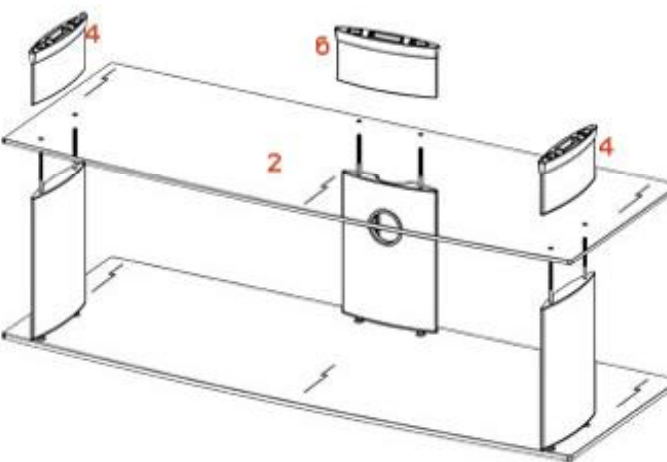
TIPS FOR USAGE AND MAINTENANCE
We recommend you to place the heaviest equipment on the bottom shelf.
The optimum method for cleaning is to simply wipe with a clean, lint free cloth using alcohol or pure water. Do not use synthetic cleaning chemicals.

Please retain this manual for future reference.
SUBJECT TO PRINTING ERRORS AND TECHNICAL AMENDMENTS

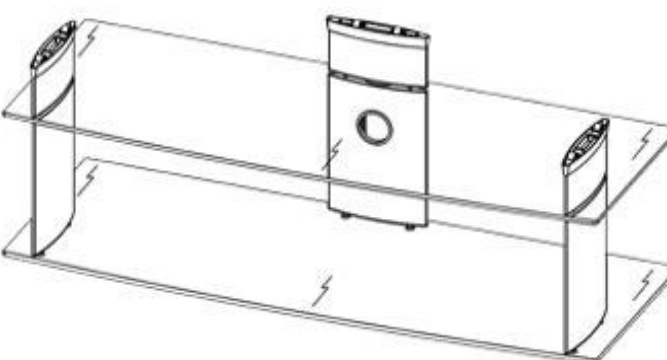
GUARANTEE CONDITIONS
All Sonorous products are guaranteed for a period of 5 years after the purchase against defects in material or workmanship. SONOROUS shall at its sole option and at distributor's exclusive remedy, either repair or replace the product...



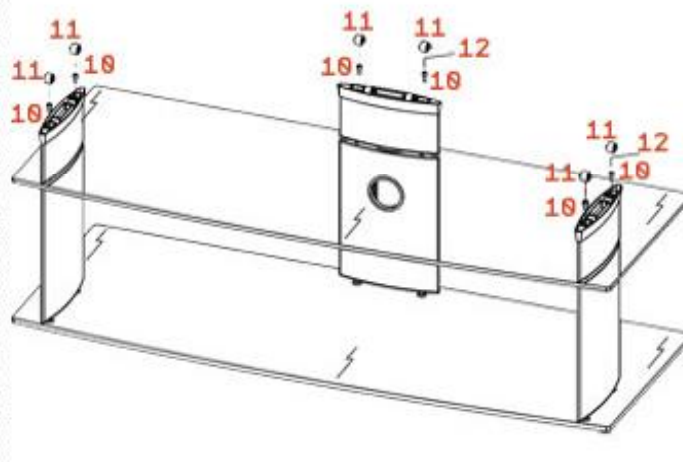
2



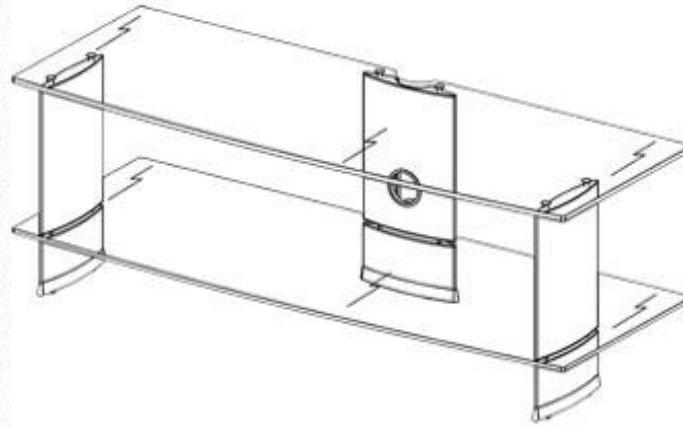
4



3



5



INSTRUCTIONS DE MONTAGE

! AVERTISSEMENT !
UN MONTAGE CORRECT EST ESSENTIEL.
LE FABRICANT N'EST PAS RESPONSABLE DU MAUVAIS ASSEMBLAGE DU PRODUIT.

Nous vous remercions de l'achat d'un produit SONOROUS. Suivre les consignes de ce manuel vous permettront d'obtenir les meilleures performances de votre meuble afin d'optimiser votre espace audio vidéo.

COMPOSITION
Structure: Structure composée d'aluminium et de verre trempé.
Accessoires : Roulettes, tiges filetes, petits accessoires en métal et en plastique.

MONTAGE
Montez le meuble sur une surface plane et uniforme de façon à ne pas égratigner le verre.
Pour optimiser la rigidité tous les points d'assemblage et les vis doivent être fortement serrés.

CONSEILS POUR L'USAGE ET LA MANUTENTION
Nous vous conseillons de placer l'équipement le plus lourd de votre système Audio Vidéo au niveau inférieur de votre meuble.
Pour le nettoyage : utiliser simplement un chiffon humecté d'alcool ou d'eau. N'utilisez pas produits chimiques synthétiques pour nettoyer.

SE vous plaît, conservez ce manuel pour vos consultations futures.
SOUJETS AUX ERREURS DE PRESSE ET AUX AMENDEMENTS TECHNIQUES

CONDITIONS DE GARANTIE
La garantie des produits SONOROUS est valide sur une période de 5 ans suivant la date d'achat. La garantie n'est possible que sur la mise en cause de matériaux et de la fabrication.
SONOROUS s'engage à la réparation ou à l'échange du produit sur la présentation de la preuve d'achat et d'une attestation de non-conformité.

MONTEGE ANLEITUNG

! VORSICHT !
ACHTEN SIE DARAUf DASS DAS PRODUKT RICHTIG MONTIERT IST.
FÜR FALSCH ODER FEHLERHAFT MONTEURTE PRODUKTE LIEGT KEINE HAFTUNG DES HERSTELLERS VOR.

Zusätzlich einmal möchten wir Ihnen vielmals danken, dass Sie sich für ein SONOROUS Produkt entschieden haben. Wenn Sie die in der Gebrauchsanleitung genannten Punkte beachten, werden Sie eine maximale Performance des von Ihnen gelassen Produktes erreichen.

Dieses Sonorous Produkt ist so hergestellt, dass es bei jeder Baueinstufe den höchsten technischen Standard und den höchsten Qualitätsstandard bringt. Jedes Stück Ihres Möbels ist aus den besten Materialien hergestellt worden.

ZUSAMMENSETZUNG
Hergestellt aus Aluminium und Glas
Zubehörmaterial: Rollen mit Rädern, versch. Systeme, Stangen, Zubehöerteile aus Plastik und Metall.

MONTEGE
Um Kratzer auf dem Glas zu vermeiden, sollten Sie darauf achten, dass das Produkt auf glatter Ebene montiert und aufgestellt wird.
Um die Widerstandfähigkeit des Produktes zu erhöhen, sollten Sie unbedingt darauf achten, dass alle Verbindungsteile und Schrauben fest zugeschraubt sind.

GEBRAUCHSANLEITUNG UND PFLEGEANLEITUNG
Wir möchten Ihnen dringend empfehlen schwere Gegenstände auf der untersten Ebene aufzustellen.
Zur Reinigung empfehlen wir Ihnen ein Reinigungstuch zu verwenden, der beiden Stück hinein- und entweder leicht in Alkohol getaucht ist oder mit sauberem Wasser befeuchtet ist.

Heben Sie diese Betriebs- und Pflegeanleitung für später auf.
Wir behalten uns in dieser Gebrauchsanleitung das Recht vor, an dem Produkt technische Änderungen durchzuführen. Durchgeführte Änderungen müssen vorher nicht angekündigt werden. Es liegt keine Haftung für Druckfehler vor.

GARANTIE BEDINGUNGEN
Sonorous gewährt Ihnen nach Kauf eines Produktes für fünf Jahre Garantie. Die Garantie gilt für Materialfehler und für Herstellungsfehler. Für den Eintritt der Garantiehaftung ist es notwendig, dass Sie uns den Fehler schriftlich anzeigen und den Kaufbeleg vorlegen...

ISTRUZIONI DI MONTAGGIO

! AVVERTENZA !
IL PRODOTTO DEVE ESSERE MONTATO CORRETTAMENTE.
IL FABBRICANTE NON SARA' RESPONSABILE PER PRODOTTI MONTATI IN MODO NON CORRETTO

Grazie per aver acquistato un prodotto SONOROUS. Per ottenere la massima prestazione dal vostro acquisto e per completare con stile i vostri ambienti, vi consigliamo di seguire le istruzioni contenute nel presente manuale.

COMPOSIZIONE
Struttura: La struttura è in alluminio e vetro temperato.
Accessori: rotelle a ruote orientabili, tiranti, accessori in metallo e plastica.

MONTAGGIO
-Montare il mobile su di una superficie piana e liscia per evitare di graffiare il vetro.
-Per garantire la massima rigidità, tutti i punti di connessione e le viti vanno fissati ben stretti.

CONSIGLI D'USO E MANUTENZIONE
-di consigli di riporre gli oggetti più pesanti sul piano di fondo.
-di mettere il prodotto in un luogo arieggiato e lontano da fonti di calore e umidità.

Conservare il presente manuale per future consultazioni.
SALVO ERRORI DI STAMPA E CON RISERVA DI MODIFICHE TECNICHE

CONDIZIONI DI GARANTIA
Sonorous garantisce il prodotto per un periodo di 5 anni dall'acquisto, per guasti causati da difetti di materiali o di lavorazione. SONOROUS provvederà, a sua scelta e come unico rimedio spettante al distributore, a riparare o sostituire il prodotto a condizione che alla stessa vengano fatte pervenire le prove d'acquisto ed una comunicazione scritta attestante la non conformità del prodotto.

INSTRUCCIONES DE MONTAJE

! AVISO IMPORTANTE !
UN MONTAJE CORRECTO ES FUNDAMENTAL.
UN MAL MONTAJE DEL MUEBLE DEJARÁ SIN EFECTO LA RESPONSABILIDAD DEL FABRICANTE

Gracias por su compra de un producto SONOROUS. Siguiendo las instrucciones de este manual usted conseguirá el máximo partido del mueble, y la mejor estética para su hogar.
Su producto SONOROUS ha sido fabricado con avanzada tecnología y la máxima calidad en todos sus procesos de elaboración.

MONTAJE
Monte el mueble sobre una superficie plana y suave, para evitar al rayar los cristales. Para conseguir la mayor rigidez posible, las piezas y varillas roscadas deben ser fijadas fuertemente.

CONDICIONES DE USO Y MANTENIMIENTO
Recomendamos colocar el componente más pesado del sistema en el estante inferior.
La mejor forma para limpiar el mueble es, sencillamente, pasar un paño limpio y suave, empapado ligeramente en agua o alcohol sobre las superficies del mueble. No use nunca productos químicos.

CONDICIONES DE GARANTIA
SONOROUS garantiza este artículo por un periodo de cinco años desde su compra, si el problema que se detecta en el mueble es debido a algún defecto en el material o en la fabricación del mismo. En ese caso SONOROUS reparará o reemplazará el mueble sin coste alguno.

COMPOSICIÓN DEL PRODUCTO
Estructura: El mueble está básicamente fabricado en aluminio y cristal templado.
Complementos: Sistema de ruedas, varillas roscadas y herrajes de plástico y metálico.

MONTEGE AANWIJZINGEN

! WAARSCHUWING !
CORRECTE MONTAGE IS NOODZAKELIJK.
INCORRECTE GEMONTSEERDE PRODUCTEN VALLEN BIJTEN DE VERANTWOORDELIJKHEID VAN DE PRODUCTENT

Dank u voor het kopen van een SONOROUS product. Door het volgen van de instructies in deze handleiding zult u maximale prestaties verkrijgen en daarmee uw leef-ruimte in stijl vervolmaken.

SAMENSTELLING
Structuur: Structuur bevat aluminium en aangepast glas.
Toebehoren: Castors systemen, staven, metaal en plastic verbindingen.

MONTEGE
-Monteer het meubel op een vlakke oppervlakte om eventuele krassen op het glas te vermijden.
- Om de stevigheid maximaal te verkrijgen moeten alle verbindingen en alle schroeven stevig bevestigd worden.

AANWIJZING VOOR GEBRUIK EN ONDERHOUD
-We bevelen aan de zwaarste voorwerpen op de laagste plank te plaatsen.
-De beste manier om schoon te maken is simpelweg een schoon, glanzend vilt doek met alcohol of zuiver water te gebruiken.

Bewaar attentief de handleiding voor toekomstige referentie.
MOGELIJKE DRUKFOUTEN EN TECHNISCHE AANPASINGEN KUNNEN AANWEZIG ZIJN

GARANTIE CONDITIES
Sonorous geeft garantie voor een periode van 5 jaar na aanschaf mocht er een defect plaatsvinden wat veroorzaakt wordt door het materiaal of vervaardiging. SONOROUS zal alle enige optie en als distributeur's exclusieve remedie het product repareren of vervangen, mocht men het bewijs van aankoop en een schriftelijk bericht van niet-conformiteit SONOROUS voor kunnen leggen.