

TR

İMİLATÇI FİRMA GARANTİ BELGESİ

İMİLATÇI FİRMA
UNVANI ADRESİ
TEL: +90 216 640 18 18 - FAX: +90 216 640 02 08

GARANTİ ŞARTLARI

- 1. Garanti süresi malın teslim tarihinden itibaren başlar ve 5 yıldır.
2. Malın süzün parçaları dahil olmak üzere tamamı fabrikadan çıkan kusurlardır.
3. Malın garanti süresi içerisinde çalışmaması durumunda üretici firma süzün süzme ünitesi için malın teslim tarihi ile ilgili 30 gün geçerlidir.

Bu süzme ünitesi için üretici firma, süzme ünitesi için gerekli olan tüm parçaları malın teslim tarihi, bezi, aksesuar, montajı için gerekli olan tüm malzemeleri ücretsiz olarak sağlar. Süzme ünitesi teslim tarihinden itibaren başlar. Süzme ünitesi teslim tarihinden itibaren başlar. Süzme ünitesi teslim tarihinden itibaren başlar.

- 4. Malın garanti süresi içerisinde çirkin olması ve içiyle ilgili parçaların çalışmaması veya çalışmaması halinde içiyle ilgili parçaların değiştirilmesi için üretici firma ücretsiz olarak malın teslim tarihi ile ilgili 30 gün geçerlidir.
5. Malın süzme ünitesi için gerekli olan tüm parçaları malın teslim tarihi ile ilgili 30 gün geçerlidir.
6. Malın süzme ünitesi için gerekli olan tüm parçaları malın teslim tarihi ile ilgili 30 gün geçerlidir.

UYARI

- 7. Mükerrer SONOROUS ürünleri süzme ünitesi için gerekli olan tüm parçaları malın teslim tarihi ile ilgili 30 gün geçerlidir.
8. 7. maddede belirtilen diğer tüm parçaları malın teslim tarihi ile ilgili 30 gün geçerlidir.

GR

ΟΔΗΓΙΕΣ ΣΥΝΑΡΜΟΛΟΓΗΣΗΣ

ΠΡΟΣΟΧΗ
Η ΣΩΣΤΗ ΣΥΝΑΡΜΟΛΟΓΗΣΗ ΕΝΩΣΤΙ ΑΠΑΡΑΙΤΗΤΗ
ΒΑΒΕΙΣ ΠΡΟΣΟΧΤΗΝ ΠΟΥ ΕΧΟΥΝ ΣΥΝΑΡΜΟΛΟΓΗΣΕΙ ΜΕ ΚΑΚΟ ΤΡΟΠΟ ΔΕΝ ΑΠΟΤΕΛΟΥΝ ΕΥΘΥΝΗ ΤΟΥ ΚΑΤΑΣΚΕΥΑΣΤΗ

Το παρόν εγχειρίδιο που προηγείται από το προϊόν SONOROUS. Ακολουθώντας τις οδηγίες συναρμολόγησης θα έχετε τη μέγιστη αποτελεσματικότητα και το σωστό σωστήρα αποτέλεσμα.

ΟΔΗΓΙΕΣ ΣΥΝΑΡΜΟΛΟΓΗΣΗΣ
- Χρησιμοποιήστε γάντι για την συναρμολόγηση για να αποφύγετε να έχετε ερεθισμούς ή να έχετε τραυματισμούς.

ΟΔΗΓΙΕΣ ΓΙΑ ΤΗ ΧΡΗΣΗ ΚΑΙ ΣΥΝΤΗΡΗΣΗ
- Συνιστάται να καθαρίζετε το σωτήριο μηχανισμό από χαμηλότερο ρεφάρ.
- Η καλύτερη μέθοδος καθαρισμού είναι από το ένα καθαρό υδατικό φάρμακο χρησιμοποιώντας σε σύνδεση ή νερό.

Παρακαλούμε κρατήστε αυτό το έντυπο και γράψτε μελλοντικά στοιχεία
Ο ΚΑΤΑΣΚΕΥΑΣΤΗΣ ΔΕΝ ΕΠΙΧΕΙΡΕΙΤΑΙ ΓΙΑ ΤΥΠΟΓΡΑΦΙΚΑ ΛΑΘΙΑ ΟΥΔΕ ΚΑΙ ΓΙΑ ΤΕΧΝΙΚΕΣ ΑΛΛΑΓΕΣ ΣΤΟ ΠΡΟΪΟΝ ΜΕ ΣΚΟΠΟ ΤΗ ΒΕΛΤΙΩΣΗ ΤΟΥ

ΟΡΟΣ ΕΓΓΥΗΣΗΣ
Η Sonorous εγγυάται το προϊόν της για 5 χρόνια από την αγορά τους, για κάθε βλάβη που οφείλεται σε κατασκευαστικό λάθος. Στην περίπτωση αυτή η SONOROUS μέσα του εξουσιοδοτημένου διανομέα της, θα αποκαταστήσει ή αν αυτό είναι αδύνατο, θα αντικαταστήσει το κατασκευαστικό προϊόν, με προσέβαση να υπάρχει ανάλογη αγορά.

Σε περίπτωση απώλειας καλύπτει το προϊόν εντός εγγύησης και η εγγύηση και η αγορά ανάλογη αγοράς θα πρέπει να αποκαταστήσει στον εξουσιοδοτημένο διανομέα. Η αποδοχή πρέπει να αναγράφει σαφώς το αντίστοιχο πλήρες και την ημερομηνία αγοράς. Το αγοράς που ανταποκρίνεται αναγράφονται στην τελευταία σελίδα.
Η εγγύηση δεν θα αφορά σε περιπτώσεις που:
Το προϊόν ΔΕΝ έχει ομοιομετασχηματισμένο σύμφωνα με τις οδηγίες
Το προϊόν έχει υποστεί τροποποίηση ή άλλα άλλα καλύπτει (πυρκαγιά, βλάβη, αναμόρφωση κλπ).
Η βλάβη οφείλεται σε χρήση σε κατασκευαστικό λάθος ή κακή κατασκευή.
Το προϊόν έχει χρησιμοποιηθεί για λειτουργία που δεν συνάδει με τον κατασκευαστή.

RU

ИНСТРУКЦИЯ ПО СБОРКЕ

ПРЕДУПРЕЖДЕНИЕ
ПРАВИЛЬНАЯ СБОРКА ЯВЛЯЕТСЯ НЕОБХОДИМЫМ УСЛОВИЕМ.
ПРОИЗВОДИТЕЛЬ НЕ НЕСЕТ ОТВЕТСТВЕННОСТЬ ЗА НЕПРАВИЛЬНО СОБРАННОЕ УСТРОЙСТВО.

Внимание Вас на продукт издания «SONOROUS». Следуя инструкции в данном руководстве, вы сможете добиться максимальной эффективности изделия и внести в свою жизнь радость функционального стиля.
Важно издание «Планшет» изготовлено с помощью самых передовых технологий и системы управления качеством на каждой стадии производственного процесса. Каждая деталь вашей мебели изготовлена из материалов самого высокого качества.

КОМПОНОВКА
Структура: состоит из алюминия и закаленного стекла.
Аксесуари: вазон, рейка, металлическая и пластиковая фурнитура.

СБОРКА
-Соберите мебель на плоской гладкой поверхности таким образом, чтобы не поцарапать стекло.
-Чтобы добиться максимальной устойчивости, все соединенные точки и болты следует скрепить крестовиком.

РЕКОМЕНДАЦИИ ПО ИСПОЛЬЗОВАНИЮ И УХОДУ
-Рекомендуем использовать мебельные пылесосы и оборудование на нежелезные полы.
-Оптимальный метод для чистки - простое вытирание с помощью чистого, не содержащего луж, курса ткани, увлажненной водопроводной или чистой водой. Не используйте синтетическую чистящую химию.

Будьте добры, сохраняйте данное руководство для будущего справки.
МОГУТ ИМЕТЬ МЕСТО ОДИНОВЕ ПЕЧАТИ И ТЕХНИЧЕСКОЕ ПОДРОБНО

ГАРАНТИЙНЫЕ УСЛОВИЯ

«Sonorous» предоставляет гарантию на период 5ти лет после приобретения товара, в случае возникновения неполадок по причине дефекта материала или качества изготовленного изделия. «SONOROUS», или должностное лицо завода и заводской дистрибутор, обеспечит замену, ремонт или замену продукта при предоставлении товара с покупкой и письменного уведомления о возникновении, повреждении «SONOROUS».

- В случае поломки, согласно гарантии, изделие возвращается производителю вместе с оригинальным талоном о покупке (чек-фактура, квитанция об уплате или расписка о получении). В талоне о покупке должно указываться точное название поставщика и дата покупки.
- Гарантия на продукт не распространяется в случае если:
- Продукт НЕ БЫЛ СОБРАН в соответствии с инструкцией.
- Продукт был модифицирован
- Пользователь в результате внешнего влияния, то есть, причина, которые не являются дефектом материала или качеством изготовленного изделия.
- Изделие использовалось не по назначению или выполняло функцию, не рекомендованную производителем.



PL 3410 - PL 3415

ASSEMBLY INSTRUCTIONS
INSTRUCTIONS DE MONTAGE
MONTAGE ANLEITUNG
ISTRUZIONI DI MONTAGGIO
INSTRUCCIONES DE MONTAJE
MONTAGE AANWIJZINGEN
MONTAJ TALIMATI
ИНСТРУКЦИЯ ПО СБОРКЕ
ΟΔΗΓΙΕΣ ΣΥΝΑΡΜΟΛΟΓΗΣΗΣ
INSTRUCTIUNI DE ASAMBLARE
توجيهات / تعليمات



3D assembly animation available at sonorous.com

Table with 2 columns: Model (PL 3415, PL 3410) and Maximum Load (49 KG, 59 KG)

RO

INSTRUCTIUNI DE ASAMBLARE

ATENȚIE
ASAMBLAREA CORECTĂ ESTE ESENȚIALĂ.
O ASAMBLARE NEPOTRIVITĂ DETERMINĂ DETERIORAREA PRODUSELOR ȘI NU INTRA ÎN RESPONSABILITATEA FABRICANTULUI

Ve mulțumim ca ai ales produsul SONOROUS. Umărul de instalare din acest manual vei obține performanțe maxime și va fi avantajoasă pentru tine și vei produce SONOROUS a fost fabricat cu o tehnologie avansată și un management de calitate în fiecare etapă de producție. Fiecare parte a produsului este fabricată din materiale de calitate superioară.

COMPONENTE
Structura: Structura este din aluminiu și sticlă.
Accesoriu: Căsuță de roți, beți, garnitură din plastic și metal.

ASAMBLARE
-Asamblarea produsului pe o suprafață plană și uscată este foarte importantă.
-Ce se realizează riguros, toate punctele de conectare și conectarea trebuie să fie foarte stricte.

SFATURI PENTRU POZITIV ȘI CURĂȚARE
-Vă recomandăm să depozitați produsul într-o zonă uscată și aerisită.
-Metoda optimă de curățare este cu o cârpă curată, care nu lasă urme de apă. Nu folosiți produse de curățare agresive.
-Ve rugăm să păstrați acest manual pentru a vă ajuta ulterior.

CONDII DE GARANȚIE

SONOROUS garantează pentru o perioadă de 5 ani după finalizarea asamblării fabricării. SONOROUS sau distribuitorul autorizat vor decide dacă produsul va fi reparat sau înlocuit după ce s-a primit dovada că produsul și o înlocuire sau produsul este necesar.
- În cazul unui reclamație din timpul garanției, produsul trebuie să fie returnat distribuitorului autorizat împreună cu actele de căutare (factură, chitanță). Actul de căutare trebuie să evidențieze din nou numărul componentelor și data componentelor.
-Vă rugăm, dacă este posibil, să păstrați acest manual pentru a vă ajuta ulterior.
- Nu se va acorda garanție dacă:
- Produsul nu a fost asamblat în conformitate cu instrucțiunile.
- Produsul a fost modificat.
- Defecțiunile sunt rezultatul unor cauze externe, ale cauzei în afara de cele ce aparțin modului de fabricare.
- Produsul este folosit în alt scop în afara de cel recomandat de fabricant.

AR

توجيهات / تعليمات

ملاحظة
1/ التركيب الصحيح المنتج هو الأساس لأداء المنتج.
2/ التركيب الخاطئ يفسد حق المتطابق بالضمان.

هذا الدليل يوجهك إلى كيفية استعمال المنتج.
لقد كتبنا توصيات كل منتج في الصفحة الخاصة به.
إن كل قطعة من منتجاتنا لا صنعت من مواد أصلية.

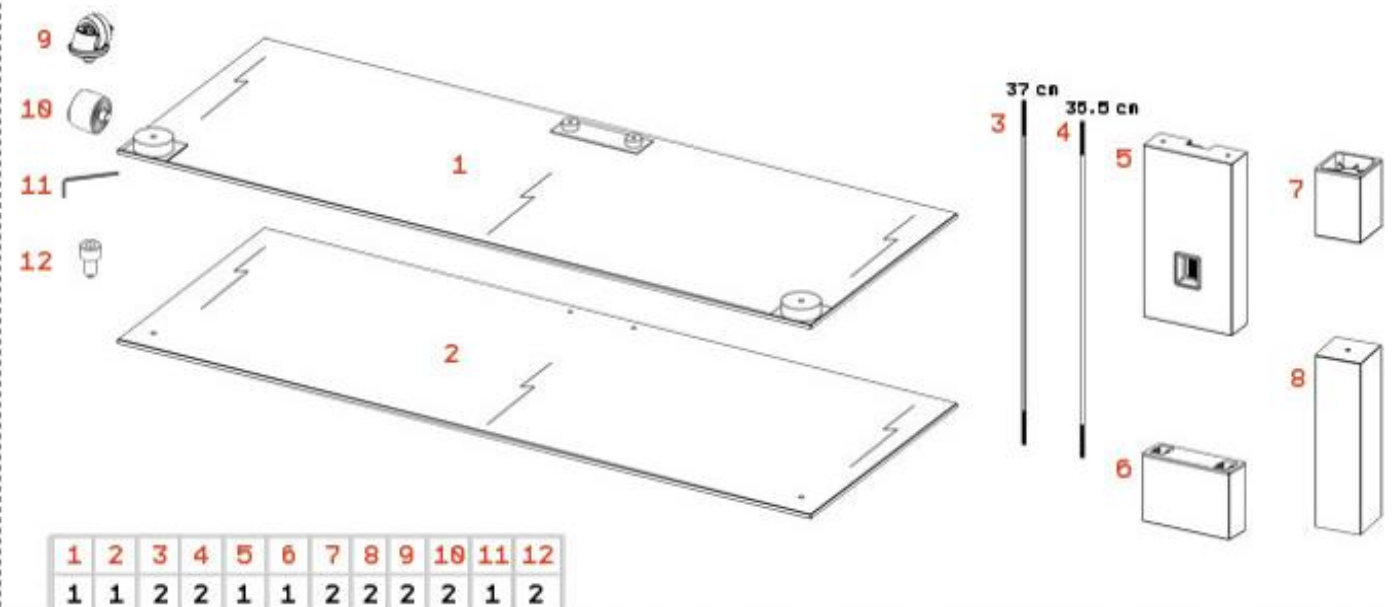
المواد الأولية
المنتجات وأجزاء قوي.
التفاصيل: مجموعة متنوعة من الأنواع الصغيرة، كلها مصنوعة من المعادن والبوليستيك.

التركيب
كفي لا يبدئ المنتج ولا يتعرض للكسر ركلها على أرض مستوية.
للمحافظة على المنتج الضمان، ربط البرغي ونقاط التثبيت.

ملاحظات عن الاستعمال
- وضع المواد الأكثر ثقلاً في أسفل طبق في المنتصف.
- لتقليل خطر تصادم استخدام منظفات قوية الكحول والقشعة لا تترك وراءها شوائب.
- لا تستخدموا مواد كيميائية لتطهير المنتصف.
- الحفاظ على الدليل لرجوع إليها وقت الحاجة.

شروط الضمان
- يتم الضمان لخمس سنوات بعد شراء المنتج إذا وجد أي خطأ في مواقع المعادن (البرغي، الشرايين).
- قبل انتهاء صلاحية الضمان إذا كان لديك أي استفسار يرجى جلب الضمان ووسائل الشراء لموقع وتاريخ الشراء.

متى بعد الضمان صلاحية
- إذا كان الربط خلافاً للتعليمات الموجودة في الدليل.
- إذا أعربت أي تعديلات على المنتج.
- إذا تدخل جهة أخرى غير الشركة الصانعة في إصلاح المنتج.
- الأسباب الخارجية عن أخطاء الشركة كالكوارث الطبيعية والحرائق.



ASSEMBLY INSTRUCTIONS

WARNING
CORRECT ASSEMBLY IS ESSENTIAL.
MISASSEMBLED PRODUCTS FALL OUTSIDE THE RESPONSIBILITY OF THE MANUFACTURER

Thank you for your purchase of SONOROUS product. Following the instructions in this manual will enable you to obtain maximum performance and complete your living space in style.
 Your Sonorous product has been manufactured with advanced technology and quality management throughout every process stage. Each part of your furniture is produced of the superior quality materials.

COMPOSITION
 Structure: Structure consisting of aluminium and tempered glass.
 Accessories: Castors system, rods, metallic and plastic fittings.

ASSEMBLY
 Assemble the furniture on a flat and smooth surface in order not to let any scratches on glass.
 To maximize the rigidity all connection points and screws should be fixed strongly.

TIPS FOR USAGE AND MAINTENANCE
 We recommend you to place the heaviest equipment on the bottom shelf.
 The optimum method for cleaning is to simply wipe with a clean, lint free cloth using alcohol or pure water. Do not use synthetic cleaning chemicals.

Please retain this manual for future reference.
SUBJECT TO PRINTING ERRORS AND TECHNICAL AMENDMENTS

GARANTEE CONDITIONS
 • All Sonorous products are guaranteed for a period of 5 years after the purchase against defects in material or workmanship. SONOROUS shall at its sole option and at distributor's exclusive remedy, either repair or replace the product provided proof of purchase and written notice of non-conformance are received by SONOROUS.
 • In case of a claim under guarantee the product should be returned to the authorized distributor together with the original purchase ticket (invoice, docket or receipt). The purchase ticket should clearly state the name of the supplier and the date of purchase.
 • The guarantee will be void if:
 - The product is NOT assembled in accordance with the instructions.
 - The product has been modified.
 - The fault is the result of external causes i.e. causes other than material or workmanship.
 - The product is applied for other destiny or function that is not recommended by manufacturer.

1	2	3	4	5	6	7	8	9	10	11	12
1	1	2	2	1	1	2	2	2	2	1	2

MONTEGE ANLEITUNG

VORSICHT!
ACHTEN SIE DARAUFG DASS DAS PRODUKT RICHTIG MONTIERT IST.
FÜR FALSCH ODER FEHLERHAFT MONTIERTE PRODUKTE LIEGT KEINE HAFTUNG DES HERSTELLERS VOR.

Zunächst einmal möchten wir Ihnen vielmals danken, dass Sie sich für ein SONOROUS Produkt entschieden haben. Wenn Sie die in der Gebrauchsanleitung genannten Punkte beachten, werden Sie eine maximale Performance des von Ihnen gelassen Produktes erreichen. Dieses Produkt wird Ihnen Lebenszeit zur Vollkommenheit bringen.

Dieses Sonorous Produkt ist so hergestellt, dass es bei jeder Bauteilestufe den höchsten technischen Standard und den höchsten Qualitätsstandard bringt. Jedes Stück Ihres Möbels ist aus den besten Materialien hergestellt worden.

ZUSAMMENSETZUNG
 Hergestellt aus Aluminium und Glas
 Zubehörartikel: Rollen mit Stödem vernehene Systeme, Stangen, Zubehörteile aus Plastik und Metall.

MONTEGE
 Um Kratzer auf dem Glas zu vermeiden, sollten Sie darauf achten, dass das Produkt auf glatter Ebene montiert und aufgestellt wird.
 Um die Widerstandfähigkeit des Produktes zu erhöhen, sollten Sie unbedingt darauf achten, dass alle Verbindungsstücke und Schrauben fest geschraubt sind.

GEBRAUCHSANLEITUNG UND PFLEGEANLEITUNG
 Wir möchten Ihnen dringend empfehlen schwere Gegenstände auf der untersten Platte aufzustellen.
 Zur Reinigung empfehlen wir Ihnen ein Reinigungstuch zu verwenden, der keinen Staub hinterlässt und entweder leicht in Alkohol getupft ist oder mit sauberen Wasser befeuchtet ist. Achten Sie bitte darauf, dass das Reinigungstuch eher trocken als nass ist. Bitte verwenden Sie keinmal Synthetikseife und chemische Reinigungsmittel.

Heben Sie diese Gebrauchsanleitung - und Pflegeanleitung für später auf.
 Wir behalten uns in dieser Gebrauchsanleitung das Recht vor, an dem Produkt technische Änderungen durchzuführen. Durchgeführte Änderungen müssen vorher nicht angekündigt werden. Es liegt keine Haftung für Druckfehler vor.

GARANTEE BEDINGUNGEN
 • Sonorous gewährt Ihnen nach Kauf eines Produktes für fünf Jahre Garantie. Die Garantie gilt für Materialfehler und für Herstellungsfehler. Für den Schritt der Garantiehaftung ist es notwendig, dass Sie uns den Fehler schriftlich anzeigen und den Kaufbeleg vorlegen. SONOROUS wird dann, je nach eigener Entscheidung oder nach Vorschlag des Käufers, entweder das Produkt reparieren oder es gegen ein neues Produkt austauschen.
 • Falls eine Garantiehaftung gegeben ist, ist das Produkt zusammen mit dem Original Kaufbeleg (Rechnung oder Lieferanten) an den zuständigen Produktvertreter auszuliefern. Aus dem Kaufbeleg sollte frei ersichtlich sein, von wo und wann das Produkt gekauft wurde. Die Anschrift sollte sich unten auf dem Kaufbeleg befinden.
 • Falls in diesen keine Garantiehaftung gegeben ist:
 - In Falle, dass das Produkt fehlerhaft montiert wurde
 - In Falle, dass es dem Produkt Reparaturen vorgenommen wurden
 - In Falle, dass der Fehler auf ein Verschleiss zurückzuführen ist und kein Materialfehler oder Herstellungsfehler gegeben ist
 - In Falle, dass das Produkt zu anderen Zwecken eingesetzt und verwendet wurde als durch den Hersteller bestimmt.

INSTRUCCIONES DE MONTAJE

AVISO IMPORTANTE!
UN MONTAJE CORRECTO ES FUNDAMENTAL
UN MAL MONTAJE DEL MUEBLE DEJARÁ SIN EFECTO LA RESPONSABILIDAD DEL FABRICANTE

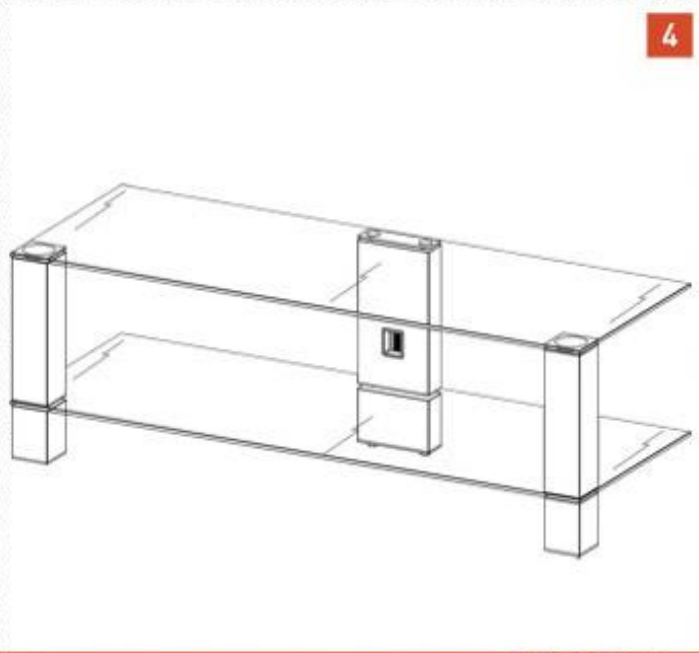
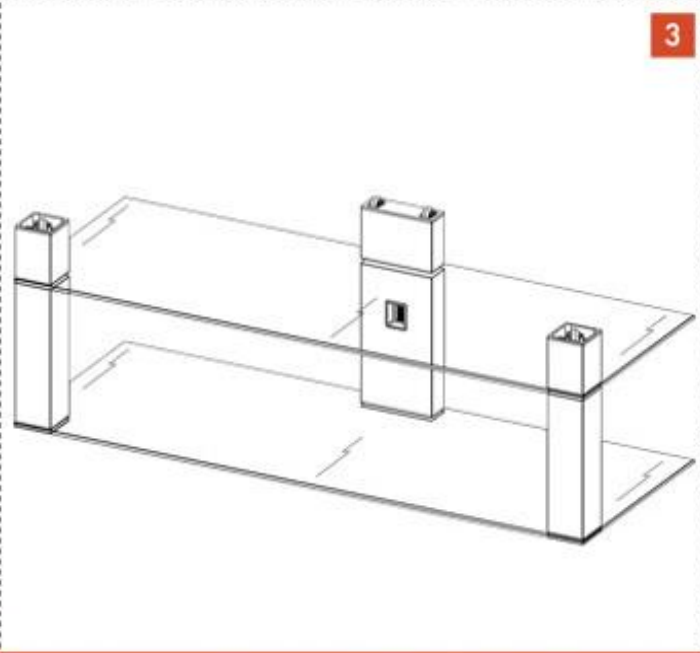
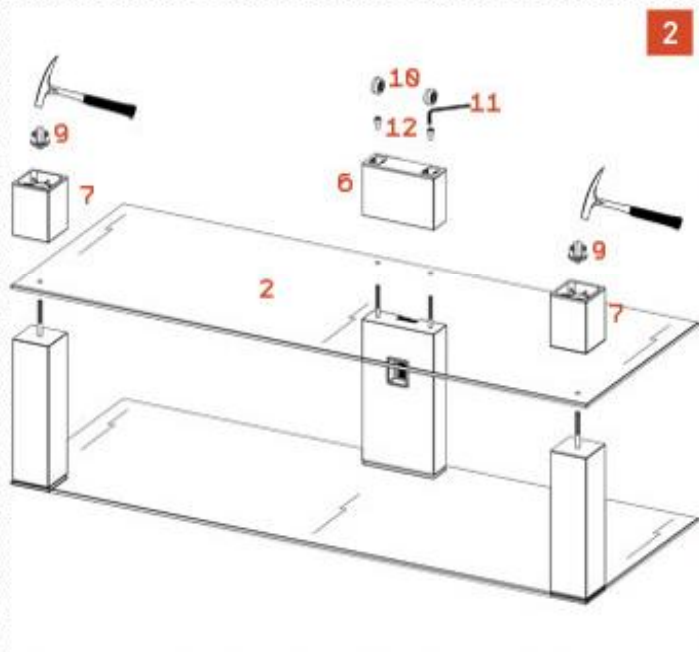
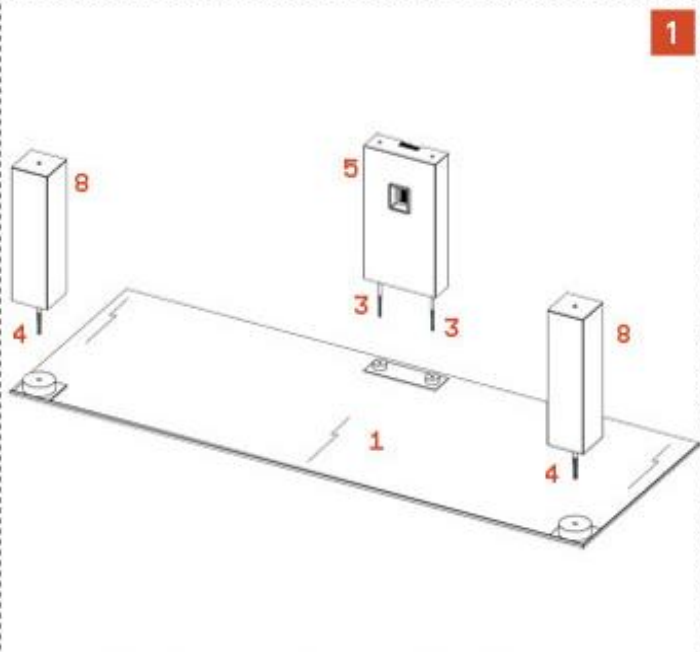
Gracias por su compra de un producto SONOROUS. Siguiendo las instrucciones de este manual usted conseguirá el máximo partido del mueble, y la mejor estética para su hogar.
 Su producto SONOROUS ha sido fabricado con avanzada tecnología y la máxima calidad en todos sus procesos de elaboración. Todos los elementos del mueble están hechos con la mayor calidad de materiales.

MONTEAJE
 Monte el mueble sobre una superficie plana y suave, para evitar al rayar los cristales. Para conseguir la mayor rigidez posible, las juntas y varillas roscadas deben ser fijadas fuertemente.

CONDICIONES DE USO Y MANTENIMIENTO
 Recomendamos colocar el equipamiento más pesado del estante en el estante inferior.
 La mejor forma para limpiar el mueble es, sencillamente, pasar un paño limpio y suave, empapado ligeramente en agua o alcohol sobre las superficies del mueble. No use nunca productos químicos.
 Por favor, conserve este manual para consultas futuras.

CONDICIONES DE GARANTIA
 SONOROUS garantiza este artículo por un periodo de cinco años desde su compra, si el problema que se detecta en el mueble es debido a algún defecto en el material o en la fabricación del mismo. En ese caso SONOROUS reparará o reemplazará el mueble sin coste alguno.
 En caso de reclamación bajo garantía el producto será devuelto al distribuidor junto con la factura y/o al abridor de compra. En estos documentos deberá figurar claramente los datos del vendedor y el comprador.
 La garantía dejará de tener efecto si:
 - El producto no está montado de acuerdo a las instrucciones del fabricante.
 - El mueble ha sido modificado.
 - La causa de la incidencia está motivada por otros agentes externos y ajenos a este artículo.
 - El usuario utiliza el mueble para otros fines que no sean los establecidos por el fabricante.

COMPOSICIÓN DEL PRODUCTO
 Estructura: El mueble está básicamente fabricado en aluminio y cristal templado.
 Complementos: Sistema de ruedas, varillas roscadas y herrajes de plástico y metálico.



INSTRUCTIONS DE MONTAGE

AVERTISSEMENT !
UN MONTAGE CORRECT EST ESSENTIEL.
LE FABRICANT N'EST PAS RESPONSABLE DU MAUVAIS ASSEMBLAGE DU PRODUIT.

Nous vous remercions de l'achat d'un produit SONOROUS. Suivre les consignes de ce manuel vous permettront d'obtenir les meilleures performances de votre meuble afin d'optimiser votre espace audio vidéo.
 Votre produit SONOROUS a été fabriqué grâce à une technologie avancée et à un contrôle de qualité à chaque étape de sa réalisation. Chaque élément de votre meuble a été produit avec des matériaux de grande qualité.

COMPOSITION
 Structure composée d'aluminium et de verre trempé.
 Accessoires : Roulettes, tiges fileées, petits accessoires en métal et en plastique.

MONTAGE
 Montez le meuble sur une surface plane et uniforme de façon à ne pas égratigner le verre.
 Pour optimiser la rigidité tous les points d'assemblage et les vis doivent être fortement fixés.

CONSEILS POUR L'USAGE ET LA MANUTENANCE
 Nous vous recommandons de placer l'équipement le plus lourd de votre système Audio Vidéo au niveau inférieur de votre meuble.
 Pour le nettoyage : utiliser simplement un chiffon humecté d'alcool ou d'eau. N'utilisez pas produits chimiques synthétiques pour nettoyer.

Si vous plaît, conservez ce manuel pour vos consultations futures.
SOUJETS AUX ERREURS DE PRESSE ET AUX AMENDEMENTS TECHNIQUES

CONDITIONS DE GARANTIE
 • La garantie des produits SONOROUS est valide sur une période de 5 ans suivant la date d'achat. La garantie n'est possible que sur la mise en cause de matériaux et de la fabrication.
 SONOROUS s'engage à la réparation ou à l'échange du produit sur la présentation de la preuve d'achat et d'une attestation de non-conformité.
 • En cas de réclamation sous garantie le produit doit être retourné complet au distributeur autorisé avec le ticket d'achat original (facture, quittance ou récépissé). Le ticket d'achat doit indiquer clairement le nom du fournisseur et la date d'achat.
 • La garantie perdt sa valeur si :
 - Le produit n'a pas été monté suivant les instructions.
 - Le produit a été modifié.
 - Le défaut est le résultat de causes externes. Par exemple, des causes autres au matériel ou la fabrication.
 - Le produit a été utilisé à des fonctions qui n'ont pas été préconisées par le fabricant.

ISTRUZIONI DI MONTAGGIO

AVVERTENZE!
IL PRODOTTO DEVE ESSERE MONTATO CORRETTAMENTE.
IL FABBRICANTE NON SARA' RESPONSABILE PER PRODOTTI MONTATI IN MODO NON CORRETTO

Grazie per aver acquistato un prodotto SONOROUS. Per ottenere le massime prestazioni dal vostro acquisto e per completare con stile i vostri ambienti, vi consigliamo di seguire le istruzioni contenute nel presente manuale.
 Il vostro prodotto Sonorous è frutto di tecnologia avanzata e di una gestione della qualità applicata a tutte le fasi del processo. Ogni pezzo del vostro mobile è fabbricato con materiali di prima qualità.

COMPOSIZIONE
 Struttura: La struttura è in alluminio e vetro temperato.
 Accessori: rotelle a ruote orientabili, tiranti, accessori in metallo e in plastica.

MONTAGGIO
 -Montare il mobile su di una superficie piana e liscia per evitare di graffiare il vetro.
 -Per garantire la massima rigidità, tutti i punti di connessione e le viti vanno fissati ben stretti.

CONSIGLI D'USO E MANUTENZIONE
 -di consigli di riporre gli oggetti più pesanti sul piano di fondo.
 -il metodo migliore per pulire il prodotto è utilizzare un esempio panno pulito e senza fiato, con alcol o acqua. Non usare detergenti chimici sintetici.

Conservare il presente manuale per future consultazioni.
SALVO ERRORI DI STAMPA E CON RISERVA DI MODIFICHE TECNICHE

CONDIZIONI DI GARANTIA
 • Sonorous garantisce il prodotto per un periodo di 5 anni dall'acquisto, per guasti causati da difetti di materiali o di lavorazione. SONOROUS provvederà, a sua scelta e come unico rimedio spettante al distributore, a riparare o sostituire il prodotto a condizione che alla stessa vengano fatte pervenire la prova d'acquisto ed una comunicazione scritta attestante la non conformità del prodotto.
 • In caso di reclamo in garanzia, il prodotto va restituito al distributore autorizzato insieme al titolo di acquisto originale (fattura, bolle di consegna o ricevuta). Il titolo di acquisto dovrà indicare chiaramente il nome del fornitore e la data di acquisto.
 • La garanzia non sarà valida se:
 - il prodotto NON è stato montato secondo quanto indicato nelle istruzioni.
 - il prodotto è stato modificato.
 - il guasto è stato provocato da cause esterne, ex causa non relative a lavorazione o materiali.
 - il prodotto è stato impiegato per una destinazione d'uso diversa da quella indicata dal fabbricante.

MONTEGE AANWIJZINGEN

WAARSCHUWING!
CORRECTE MONTAGE IS NOODZAKELIJK.
INCORRECT GEMONTSEERDE PRODUCTEN VALLEN BIJTEN DE VERANTWOORDELIJKHEID VAN DE PRODUCTENT

Dank u voor het kopen van een SONOROUS product. Door het volgen van de instructies in deze handleiding zult u maximale prestaties verkrijgen en daarmee uw leef-ruimte in stijl voltooien.
 Uw Sonorous product is met geavanceerde technologie en tijdens elke proces stage met quality management geproduceerd. Elk onderdeel van uw meubel is met de beste kwaliteit materialen geproduceerd.

SAAMENSTELLING
 Structuur: Structuur bevat aluminium en aangepast glas.
 Toebehoren: Castors systemen, steven, metaal en plastic verbindingen.

MONTEGE
 -Monteer het meubel op een vlakke oppervlakte om eventuele krassen op het glas te vermijden.
 -Om de starheid maximaal te verkrijgen moeten alle verbindingen en alle schroeven stevig bevestigd worden.

AANWIJZING VOOR GEBRUIK EN ONDERHOUD
 -We bevelen aan de zwaarste voorwerpen op de laagste plank te plaatsen.
 -De beste manier om schoon te maken is simpelweg een schoon, plaksel vrij doek met alcohol of zuiver water te gebruiken.
 Gebruik geen synthetische schoonmaak chemicalien.

Bewaer attentief dit handboek voor toekomstige referentie.
MOGELIJKE DRUKFOUTEN EN TECHNISCHE AANPASSINGEN KUNNEN AANWEZIG ZIJN

GARANTIE CONDITIES
 • Sonorous geeft garantie voor een periode van 5 jaar na aanschaf mocht er een defect plaatsvinden wat veroorzaakt wordt door het materiaal of vakkundigheid. SONOROUS zal alle enige optie en als distributeur's exclusieve remedie het product repareren of vervangen, mocht men het bewijs van aankoop en een schriftelijk bericht van niet-conformiteit SONOROUS voor kunnen leggen.
 • In geval van een claim onder garantie moet het product aan de erkende distributeur samen met het originele aankoopbewijs (bewijsing of ontvangstbewijs) teruggewen worden. Op het aankoopbewijs moet duidelijk de naam van de leverant en de datum van aankoop vermeld staan.
 • De garantie zal ongeldig zijn als:
 - Het product niet gemonteerd is zoals het in de aanwijzing vermeld staat.
 - Er wijzigingen in het product zijn aangebracht.
 - Het defect door externe oorzaken veroorzaakt is. Door oorzaken die niets met het materiaal of de vakkundigheid te maken hebben.
 - Het product op een andere manier of functie, die niet door de producent wordt aanbevolen, is gebruikt.