



ASSEMBLY INSTRUCTIONS

WARNING CORRECT ASSEMBLY IS ESSENTIAL. MISASSEMBLED PRODUCTS FALL OUTSIDE THE RESPONSIBILITY OF THE MANUFACTURER

Thank you for your purchase of SONOROUS product. Following the instructions in this manual will enable you to obtain maximum performance and complete your living space in style.

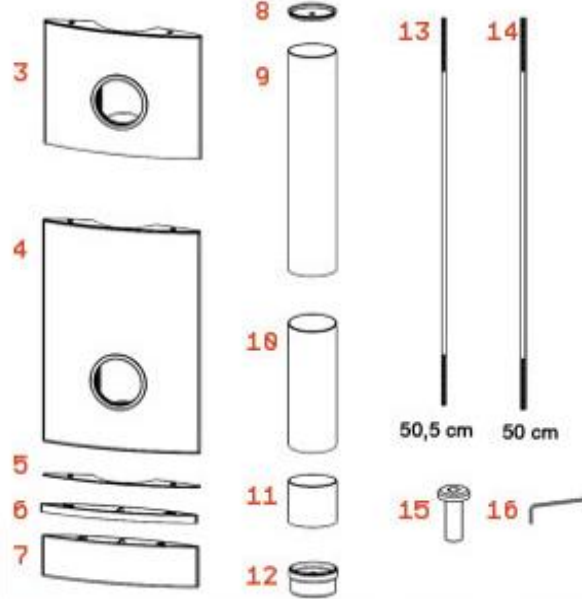
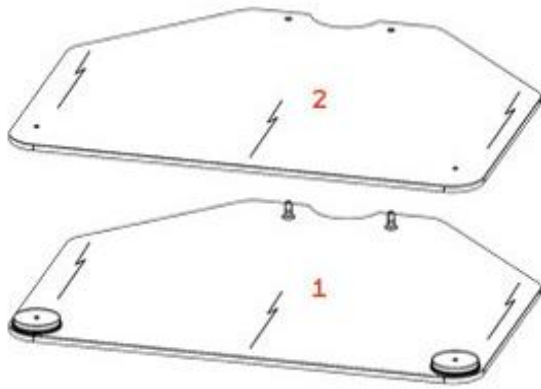
COMPOSITION Structure: Structure consisting of aluminium and tempered glass. Accessories: Castors system, rods, metalic and plastic fittings.

ASSEMBLY Assemble the furniture on a flat and smooth surface in order not to let any scratches on glass. To maximize the rigidity all connection points and screws should be fixed strongly.

TIPS FOR USAGE AND MAINTENANCE We recommend you to place the heaviest equipment on the bottom shelf. The optimum method for cleaning is to simply wipe with a clean, lint free cloth using alcohol or pure water. Do not use synthetic cleaning chemicals.

PLEASE RETAIN THIS MANUAL FOR FUTURE REFERENCE. SUBJECT TO PRINTING ERRORS AND TECHNICAL AMENDMENTS

- WARRANTY CONDITIONS - All Sonorous products are guaranteed for a period of 5 years after the purchase against defects in material or workmanship. SONOROUS shall at its sole option and at distributor's exclusive remedy, either repair or replace the product provided proof of purchase and written notice of non-conformance are received by SONOROUS.



Inventory table with 16 columns and 2 rows of numbers representing part counts.

D

MONTAGE ANLEITUNG

VORSICHT! ACHTEN SIE DARAUF DASS DAS PRODUKT RICHTIG MONTIERT IST. FÜR FALSCH ODER FEHLERHAFT MONTIERTE PRODUKTE LIEGT KEINE HAFTUNG DES HERSTELLERS VOR.

Zunächst einmal möchten wir Ihnen vielmals danken, dass Sie sich für ein SONOROUS Produkt entschieden haben. Wenn Sie die in der Gebrauchsanleitung genannten Punkte beachten, werden Sie eine maximale Performance des von Ihnen gelieferten Produktes erreichen.

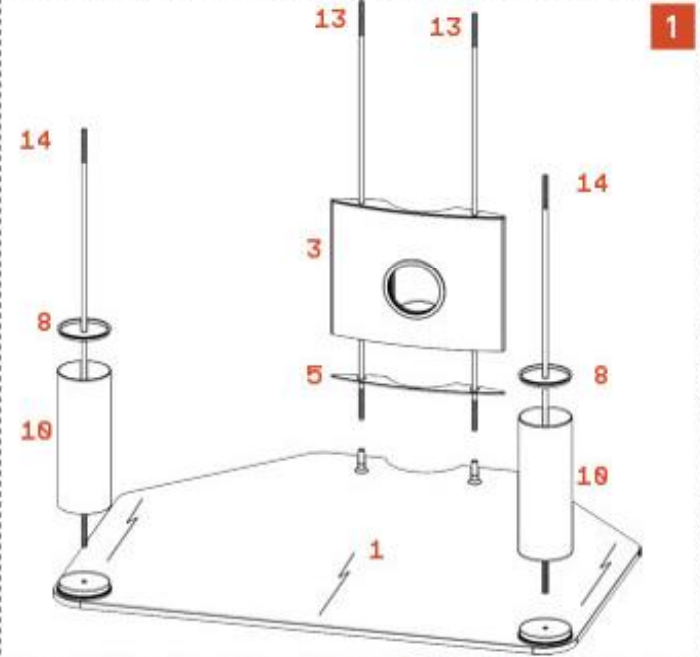
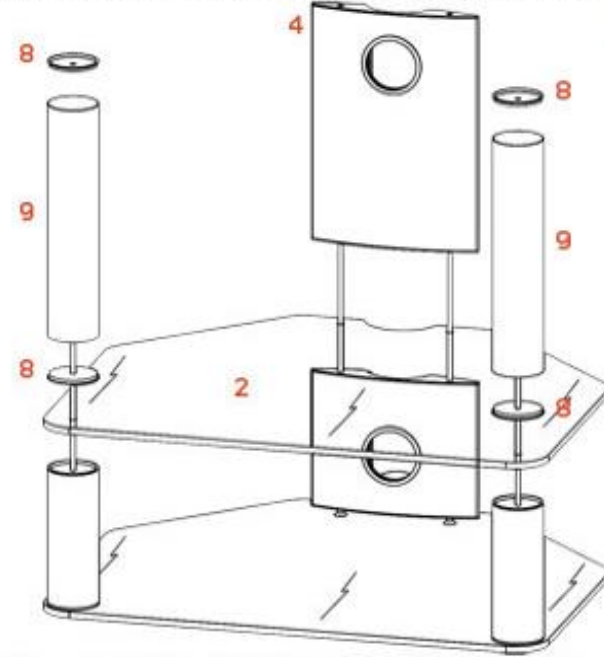
ZUSAMMENSETZUNG Hergestellt aus Aluminium und Glas. Zubehörtartikel: Rollen mit Rädern, verstellbare Systeme, Stangen, Zubehörteile aus Plastik und Metall.

MONTAGE Um Kratzer auf dem Glas zu vermeiden, sollten Sie darauf achten, dass das Produkt auf glatter Ebene montiert und aufgestellt wird. Um die Widerstandfähigkeit des Produktes zu erhöhen, sollten Sie unbedingt darauf achten, dass alle Verbindungsstücke und Schrauben fest zugeschraubt sind.

GEBRAUCHSANLEITUNG UND PFLEGEANLEITUNG Wir möchten Ihnen dringend empfehlen schwere Gegenstände auf der untersten Ebene aufzustellen. Zur Reinigung empfehlen wir Ihnen ein Reinigungstuch zu verwenden, der keinen Staub hinterlässt und entweder leicht in Alkohol getränkt ist oder mit sauberem Wasser befeuchtet ist.

HEBEN SIE DIESE GEBRAUCHS- UND PFLEGEANLEITUNG FÜR SPÄTER AUF. Wir behalten uns in dieser Gebrauchsanleitung das Recht vor, an dem Produkt technische Änderungen durchzuführen.

- GARANTIE BEDINGUNGEN - Sonorous gewährt Ihnen nach Kauf eines Produktes für fünf Jahre Garantie. Die Garantie gilt für Materialfehler und für Herstellungsfehler. Für den Schritt der Garantiehaftung ist es notwendig, dass Sie uns den Fehler schriftlich anzeigen und den Kaufbeleg vorlegen.



E

INSTRUCCIONES DE MONTAJE

AVISO IMPORTANTE! UN MONTAJE CORRECTO ES FUNDAMENTAL. UN MAL MONTAJE DEL MUEBLE DEJARÁ SIN EFECTO LA RESPONSABILIDAD DEL FABRICANTE

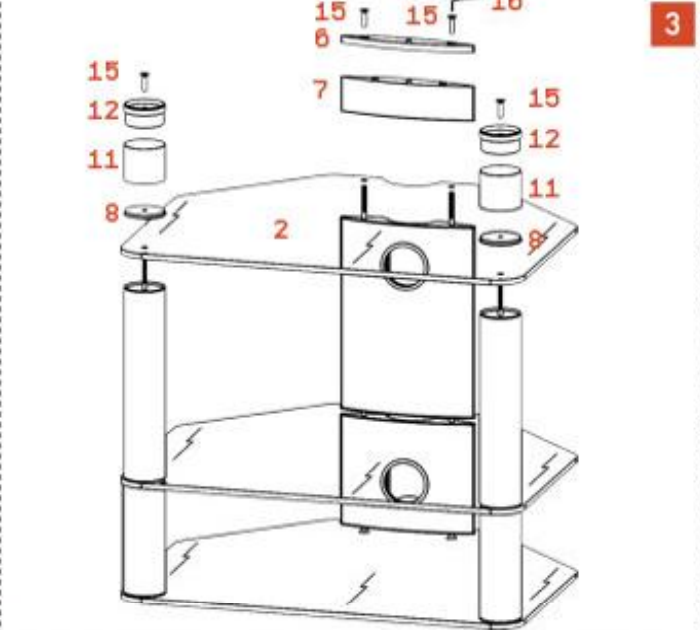
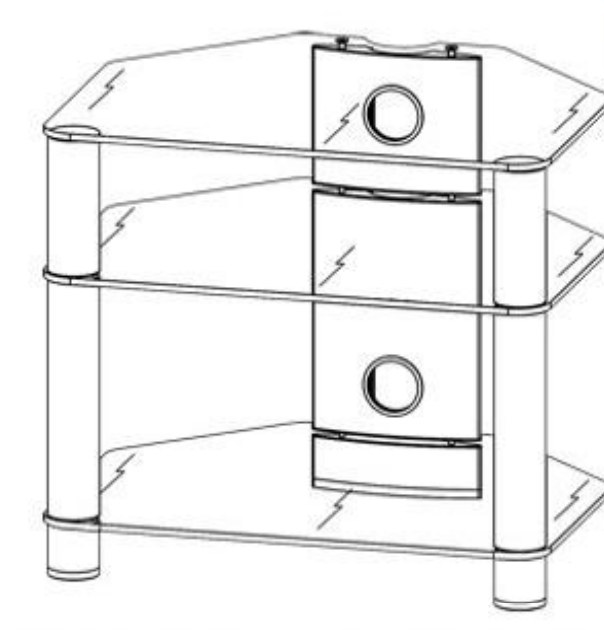
Gracias por su compra de un producto SONOROUS. Siguiendo las instrucciones de este manual usted conseguirá el máximo partido del mueble, y la mejor estética para su hogar.

MONTAJE Monte el mueble sobre una superficie plana y suave, para evitar el rayar los cristales. Para conseguir la mayor rigidez posible, las juntas y varillas roscadas deben ser fijadas fuertemente.

CONDICIONES DE USO Y MANTENIMIENTO Recomendamos colocar el equipamiento más pesado del estante en el estante inferior. La mejor forma para limpiar el mueble es, sencillamente, pasar un paño limpio y suave, empapado ligeramente en agua o alcohol sobre las superficies del mueble.

- CONDICIONES DE GARANTIA SONOROUS garantiza este artículo por un periodo de cinco años desde su compra, si el problema que se detecte en el mueble es debido a algún defecto en el material o en la fabricación del mismo.

COMPOSICIÓN DEL PRODUCTO Estructura: El mueble está básicamente fabricado en aluminio y cristal templado. Complementos: Sistema de ruedas, varillas roscadas y herrajes de plástico y metálico.



INSTRUCTIONS DE MONTAGE

AVERTISSEMENT ! UN MONTAGE CORRECT EST ESSENTIEL. LE FABRICANT N'EST PAS RESPONSABLE DU MAUVAIS ASSEMBLAGE DU PRODUIT.

Nous vous remercions de l'achat d'un produit SONOROUS. Suivre les consignes de ce manuel vous permettront d'obtenir les meilleures performances de votre meuble afin d'optimiser votre espace auto vidéo.

COMPOSITION Structure: Structure composée d'aluminium et de verre trempé. Accessoires : Roulettes, tiges filetés, petits accessoires en métal et en plastique.

MONTAGE Montez le meuble sur une surface plane et uniforme de façon à ne pas égratigner le verre. Pour optimiser la rigidité tous les points d'assemblage et les vis doivent être fortement fixés.

CONSEILS POUR L'USAGE ET LA MANUTENANCE Nous vous conseillons de placer l'équipement le plus lourd de votre système Audio Vidéo au niveau inférieur de votre meuble. Pour le nettoyage : utiliser simplement un chiffon humecté d'alcool ou d'eau. N'utilisez pas produits chimiques synthétiques pour nettoyer.

SI VOUS PRÊT, CONSERVEZ CE MANUEL POUR VOS CONSULTATIONS FUTURES. SOUMIS AUX ERREURS DE PRESSE ET AUX AMENDEMENTS TECHNIQUES

- CONDITIONS DE GARANTIE - La garantie des produits SONOROUS est valide sur une période de 5 ans suivant la date d'achat. La garantie n'est possible que sur la mise en cause de matériaux et de la fabrication. SONOROUS s'engage à la réparation ou à l'échange du produit sur la présentation de la preuve d'achat et d'une attestation de non-conformité.

I

ISTRUZIONI DI MONTAGGIO

AVVERTENZA! IL PRODOTTO DEVE ESSERE MONTATO CORRETTAMENTE. IL FABBRICANTE NON SARA' RESPONSABILE PER PRODOTTI MONTATI IN MODO NON CORRETTO

Grazie per aver acquistato un prodotto SONOROUS. Per ottenere le massime prestazioni dal vostro acquisto e per completare con stile i vostri ambienti, vi consigliamo di seguire le istruzioni contenute nel presente manuale.

COMPOSIZIONE Struttura: La struttura è in alluminio e vetro temperato. Accessori: rotelle a ruote orientabili, tiranti, accessori in metallo e in plastica.

MONTAGGIO -Montare il mobile su di una superficie piana e liscia per evitare di graffiare il vetro. -Per garantire la massima rigidità, tutti i punti di connessione e le viti vanno fissati ben stretti.

CONSIGLI D'USO E MANUTENZIONE -di consigli di riporre gli oggetti più pesanti sul piano di fondo. -il metodo migliore per pulire il prodotto è utilizzare un esempio panno pulito e senza fiocchi, con alcol o acqua. Non usare detergenti chimici sintetici.

Conservare il presente manuale per future consultazioni. SALVO ERRORI DI STAMPA E CON RISERVA DI MODIFICHE TECNICHE

- CONDIZIONI DI GARANTIA - Sonorous garantisce il prodotto per un periodo di 5 anni dall'acquisto, per guasti causati da difetti di materiali o di lavorazione. SONOROUS provvederà, a sua scelta e come unico rimedio spettante al distributore, a riparare o sostituire il prodotto a condizione che alla stessa vengano fatte pervenire la prova d'acquisto ed una comunicazione scritta attestante la non conformità del prodotto.

NL

MONTAGE AANWIJZINGEN

WAARSCHUWING CORRECTE MONTAGE IS NOODZAKELIJK. INCORRECTE GEMONTSEDE PRODUCTEN VALLEN BIJTEN DE VERANTWOORDELIJKHEID VAN DE PRODUCTENT

Dank u voor het kopen van een SONOROUS product. Door het volgen van de instructies in deze handleiding zult u maximale prestaties verkrijgen en daarmee uw leef-ruimte in stijl vervolledigen.

MONTAGE Monteer het meubel op een vlakke oppervlakte om eventuele krassen op het glas te vermijden. Om de stevigheid maximaal te verkrijgen moeten alle verbindingen en alle schroeven stevig bevestigd worden.

AANWIJZING VOOR GEBRUIK EN ONDERHOUD -We bevelen aan de zwaarste voorwerpen op de laagste plank te plaatsen. -De beste manier om schoon te maken is simpelweg een schoon, plakkaat vrij doek met alcohol of zuiver water te gebruiken. Gebruik geen synthetische schoonmaakmiddelen.

BEWAAR ATTENTIEF DE HANDLEIDING VOOR TOEKOMSTIGE REFERENTIE. MOGELIJKE Drukfouten EN TECHNISCHE AANPASSINGEN KUNNEN AANWEZIG ZIJN

- GARANTIE CONDITIES - Sonorous geeft garantie voor een periode van 5 jaar na aanschaf mocht er een defect glasvinden wat veroorzaakt wordt door het materiaal of vakkundigheid. SONOROUS zal alle enige optie en als distributeur's exclusieve remedie het product repareren of vervangen, mocht men het bewijs van aankoop en een schriftelijk bericht van niet-conformiteit SONOROUS voor kunnen leggen.