

TR

ATEL ELETTRONIC LTD. STI.
İMALATÇI FİRMA GARANTİ BELGESİ
 İMALATÇI FİRMA
 MALIK
 CENEZ
 MİCİLİA
 MOEVLİA
 SONOROUS
 TELEFON NO
 FİRMA YETKİLİSİ
 İMZA VE KESİTİ

GARANTİ ŞARTLARI
 1. Garanti süresi ürünün kullanılacağı ortama göre belirlenir.
 2. Mükemmel işçilik ve kaliteli malzeme kullanılarak üretilen üründür.
 3. Ürünümüzün kullanım ve bakım talimatlarını okuyunuz.
 4. Ürünümüzün bakımını profesyonel servislerinizden yaptırınız.
 5. Ürünümüzün kullanım ve bakım talimatlarını okuyunuz.

UYARI
 1. Ürünümüzün bakımını profesyonel servislerinizden yaptırınız.
 2. Ürünümüzün bakımını profesyonel servislerinizden yaptırınız.

MÜŞTERİ
 İSİM
 SOYAD
 İMZA

SONOROUS

RU

ИНСТРУКЦИЯ ПО СБОРКЕ.

ПРЕДУПРЕЖДЕНИЕ
 ПРАВИЛЬНАЯ СБОРКА ЯВЛЯЕТСЯ НЕОБХОДИМЫМ УСЛОВИЕМ. ПРИБЛИЖИТЕЛЬНАЯ СБОРКА НЕ НЕСЕТ ОТВЕТСТВЕННОСТИ ЗА НЕПРАВИЛЬНО СОБРАННОЕ УСТРОЙСТВО.

Благодарим Вас за покупку изделия «SONOROUS». Следуя инструкции в данном руководстве, вы сможете добиться максимальной эффективности изделия и внести в свою жилую площадь оригинальный стиль. Ваше изделие «SONOROUS» изготовлено с помощью самых передовых технологий и системы управления качеством на каждой стадии производственного процесса. Каждая деталь вашей мебели изготовлена из материалов самого высокого качества.

СБОРКА
 -Собирайте мебель на плоской гладкой поверхности таким образом, чтобы не поцарапать стекло.
 -Чтобы добиться максимальной устойчивости, все соединения точки и болты следует плотно закручивать.

РЕКОМЕНДАЦИИ ПО ИСПОЛЬЗОВАНИЮ И УХОДУ
 -Рекомендуем использовать наиболее эффективные методы по уходу.
 -Оптимальный метод для чистки - простое вытирание с помощью чистого, не содержащего запах средства, увлажненной салфетки или чистой водой. Не используйте синтетические моющие средства.

Будьте добры, сохраните данное руководство для будущих справок.
МОГУТ ИМЕТЬ МЕСТО ОШИБКИ ПЕЧАТИ И ТЕХНИЧЕСКИЕ ПОПРАВКИ

ГАРАНТИЙНЫЕ УСЛОВИЯ
 «Sonorous» предоставляет гарантию на период 5ти лет после приобретения товара, в случае возникновения неполадки по причине дефекта материала или качества изготовления изделия. SONOROUS, как единственная альтернатива и эксклюзивный дистрибутор, обязуется возместить, отремонтировать или заменить продукт при предоставлении талона о покупке и письменного извещения о несоответствии, полученных SONOROUS.
 • В случае жалоб, согласно гарантии, изделие возвращается уполномоченному дистрибутору вместе с оригинальным талоном о покупке (счет-фактура, квитанция об уплате или расписка о получении). В талоне о покупке должно указываться точное название поставщика и дата покупки.
 • Гарантия на продукт не распространяется в случаях если:
 - Продукт НЕ БЫЛ СОБРАН в соответствии с инструкцией.
 - Продукт был модифицирован
 - Поломка возникла в результате внешних причин, то есть, причин, которые не являются дефектами материала или качеством изготовления изделия.
 - Изделие использовалось не по назначению или выполняло функцию, не рекомендованную производителем.

SONOROUS
 SOUND AND VISION IN STYLE

5 YEARS WARRANTY

MD 8095

ASSEMBLY INSTRUCTIONS
INSTRUCTIONS DE MONTAGE
MONTAGE ANLEITUNG
ISTRUZIONI DI MONTAGGIO
INSTRUCCIONES DE MONTAJE
MONTAGE AANWIJZINGEN
MONTAJ TALIMATI
ИНСТРУКЦИЯ ПО СБОРКЕ
ΟΔΗΓΙΕΣ ΣΥΝΑΡΜΟΛΟΓΗΣΗΣ
مستوى والاصحاب نصيب
INSTRUCȚIUNI DE ASAMBLARE
توجيهات / تعليمات

SONOROUS.COM | MAXIMUM BRACKET LOAD 48 KG | MAXIMUM LOAD 86 KG

REV NO: 06 / 05.07.2011

GR

ΟΔΗΓΙΕΣ ΣΥΝΑΡΜΟΛΟΓΗΣΗΣ
ΠΡΟΛΟΓΟΙ
Η ΣΩΣΤΗ ΣΥΝΑΡΜΟΛΟΓΗΣΗ ΕΙΝΑΙ ΑΠΑΡΑΙΤΗΤΗ
ΒΛΑΒΕΣ ΠΡΟΙΟΝΤΩΝ ΠΟΥ ΕΧΟΥΝ ΣΥΝΑΡΜΟΛΟΓΗΘΕΙ ΜΕ ΚΑΚΟ ΤΡΟΠΟ ΔΕΝ ΑΠΟΤΕΛΟΥΝ ΕΥΘΥΝΗ ΤΟΥ ΚΑΤΑΣΚΕΥΑΣΤΗ

Σας ευχαριστούμε που προτιμάτε αυτό το προϊόν SONOROUS. Ακολουθώντας τις οδηγίες συναρμολόγησης θα έχετε τη μέγιστη αποτελεσματικότητα και το σωστό αισθητικό αποτέλεσμα.
 Το προϊόν SONOROUS που αγοράζετε έχει κατασκευαστεί με προηγμένες μεθόδους και με αυστηρό ποσοτικό έλεγχο σε όλα τα στάδια παραγωγής. Κάθε μέρος του έχει κατασκευαστεί με υλικό υψηλής ποιότητας.

ΣΥΝΑΡΜΟΛΟΓΗΣΗ
 - Χρησιμοποιείτε για τη συναρμολόγηση μη επιβλητά και κρύα επιφάνεια, έτσι ώστε να αποφευχθεί κάθε πιθανή γρατζουνιά.
 - Για να εξοφληθεί η μέγιστη ακαμψία του συστήματος, όλες οι βίδες και οι συνδέσμοι πρέπει να σφραγιστούν καλά.

ΟΔΗΓΙΕΣ ΓΙΑ ΤΗ ΧΡΗΣΗ ΚΑΙ ΣΥΝΤΗΡΗΣΗ
 - Συνιστούμε να τοποθετήσετε το βερνικωμένο μηχανισμό στο χαμηλότερο ράφι.
 - Η καλύτερη μέθοδος καθορισμού είναι πάντα με ένα καθόντ μέτρος ή χάρακα εμπιστοσύνη σε απόσταση 90° γωνίας.
 - Μην χρησιμοποιείτε συνθετικά χημικά καθαριστικά.

Παρακαλούμε κρατήστε αυτό το έντυπο και για μελλοντική αναφορά
Ο ΚΑΤΑΣΚΕΥΑΣΤΗΣ ΔΕΝ ΕΥΘΥΝΟΤΑΙ ΓΙΑ ΤΥΠΟΓΡΑΦΙΚΕΣ ΛΑΘΕΣ ΟΠΩΣ ΚΑΙ ΓΙΑ ΤΕΧΝΙΚΕΣ ΑΛΛΑΓΕΣ ΣΤΟ ΠΡΟΙΟΝ ΜΕ ΣΚΟΠΟ ΤΗ ΒΕΛΤΙΩΣΗ ΤΟΥ

ΟΡΟΙ ΕΓΓΥΗΣΗΣ
 Η Sonorous εγγυάται τα προϊόντα της για 5 χρόνια από την αγορά τους, για κάθε βλάβη που οφείλεται σε κατασκευαστικό ελάττωμα. Στην περίπτωση αυτή η SONOROUS μένει στο εξουσιοδοτημένο δίκτυο της, θα επισκεφθεί ή αν αυτό είναι αδύνατο, θα αντικαταστήσει το ελαττωματικό προϊόν, με πρωτότυπο να υπάρχει απόδειξη αγοράς. Σε περίπτωση ατύχηματος πέλαξη για προϊόντα εντός εγγύησης, το προϊόν καθώς και η εγγύηση και η αρχική αποδείξη αγοράς θα πρέπει να επιστραφούν στον εξουσιοδοτημένο δίκτυο. Η αποδείξη πρέπει να αναγράφει σαφώς το κατάστημα πώλησης και την ημερομηνία αγοράς. Το στοιχείο του αντιπροσώπου αναγράφονται στην τελευταία σελίδα.
 Η εγγύηση δεν θα ισχύει σε περίπτωση που:
 Το προϊόν ΔΕΝ έχει συναρμολογηθεί σύμφωνα με τις οδηγίες
 Το προϊόν έχει υποστεί τροποποίηση ή όπως άλλη επέμβαση (τρέπηση, βάρψο, συγκόλληση κλπ).
 Η βλάβη οφείλεται σε όπες εκτός κατασκευαστικού ελαττώματος ή κακής κατασκευής.
 Το προϊόν έχει χρησιμοποιηθεί για λειτουργία που δεν συνάπτει ο κατασκευαστής.

FA

دستور العمل نصب

تنبيه
نصيب صحيح التركيب
تجميع غير صحيح سيؤثر على جودة المنتج وسريته.

إن هذا المنتج مصمم ليكون سهل التركيب مع اتباع التعليمات الواردة في هذا الكتيب. إن التركيب غير صحيح سيؤثر على جودة المنتج وسريته. يرجى اتباع التعليمات الواردة في الكتيب بدقة. إن التركيب غير صحيح سيؤثر على جودة المنتج وسريته.

تنبيه
 - يجب تجنب استخدام مواد كيميائية قاسية لتنظيف المنتج. استخدم الماء والصابون اللين فقط.
 - تجنب تعريض المنتج للرطوبة العالية أو أشعة الشمس المباشرة.
 - تجنب وضع الأشياء الثقيلة على المنتج.

التعليمات
 - يجب تثبيت المنتج على سطح مستو.
 - تجنب تحميل المنتج على الحواف.
 - تجنب التعديل على المنتج.

FR

INSTRUCTIONS DE MONTAGE
AVERTISSEMENT
UN MONTAGE CORRECT EST ESSENTIEL.
LE FABRICANT N'EST PAS RESPONSABLE DU MAUVAIS ASSEMBLAGE DU PRODUIT.

Nous vous remercions de l'achat d'un produit SONOROUS. Suivre les consignes de ce manuel vous permettront d'obtenir les meilleures performances de votre meuble afin d'optimiser votre plaisir acoustique.
 Votre produit SONOROUS a été fabriqué grâce à une technologie avancée et à un contrôle de qualité à chaque étape de sa réalisation. Chaque élément de votre meuble a été produit avec des matériaux de grande qualité.

MONTAGE
 Montez le meuble sur une surface plate et uniforme de façon à ne pas égratigner le verre. Pour optimiser la rigidité tous les points d'assemblage et les vis doivent être fortement fixés.

CONSEILS POUR L'USAGE ET LA MANUTENTION
 Nous vous conseillons de placer l'équipement le plus lourd de votre système Audio Vidéo au niveau inférieur de votre meuble.
 Pour le nettoyage : utilisez simplement un chiffon humidifié d'alcool ou d'eau. N'utilisez pas de produits chimiques synthétiques pour nettoyer.

Si l'un de nos produits ne vous convient pas, nous vous recommandons de retourner le produit à son vendeur.
SOUHAITS AUX ERREURS DE PRESSE ET AUX AMENDEMENTS TECHNIQUES

CONDITIONS DE GARANTIE
 • La garantie des produits SONOROUS est valide sur une période de 5 ans suivant la date d'achat. La garantie n'est possible que sur la mise en cause des matériaux et de la fabrication.
 • En cas de réclamation sous garantie le produit doit être retourné complet au distributeur autorisé avec le ticket d'achat original (facture, quittance ou récépissé). Le ticket d'achat doit indiquer clairement le nom du fournisseur et la date d'achat.
 • La garantie perd sa valeur si :
 - Le produit n'a pas été monté suivant les instructions.
 - Le produit a été modifié.
 - Le défaut est le résultat de causes externes. Par exemple, des causes autres au matériel ou à la fabrication.
 - Le produit a été utilisé à des fonctions qui n'ont pas été préconisées par le fabricant.

I

ISTRUZIONI DI MONTAGGIO
AVVERTENZE
IL PRODOTTO DEVE ESSERE MONTATO CORRETTAMENTE.
IL FABBRICANTE NON SARA' RESPONSABILE PER PRODOTTI MONTATI IN MODO NON CORRETTO

Grazie per aver acquistato un prodotto SONOROUS. Per ottenere le massime prestazioni dal vostro acquisto è per completare con stile i vostri ambienti, vi consigliamo di seguire le istruzioni contenute nel presente manuale.
 Il vostro prodotto Sonorous è frutto di tecnologia avanzata e di una gestione della qualità applicata a tutte le fasi del processo. Ogni pezzo del vostro mobile è fabbricato con materiali di prima qualità.

MONTAGGIO
 -Montare il mobile su di una superficie piana e liscia per evitare di graffiare il vetro.
 -Per garantire la massima rigidità, tutti i punti di connessione e le viti vanno fissate ben stretti.

CONSIGLI D'USO E MANUTENZIONE
 -Si consiglia di riporre gli oggetti più pesanti sul piano di fondo.
 -Il metodo migliore per pulire il prodotto è utilizzare un semplice panno pulito e senza fili, con alcol o acqua. Non usare detersivi chimici sintetici.

Conservare il presente manuale per future consultazioni.
SALVO ERRORI DI STAMPA E CON RISERVA DI MODIFICHE TECNICHE

CONDIZIONI DI GARANZIA
 • Sonorous garantisce il prodotto per un periodo di 5 anni dall'acquisto, per guasti causati da difetti di materiali o di lavorazione. SONOROUS provvederà, a sua scelta e come unico rimborsato spedisce al distributore, a riparare o sostituire il prodotto a condizione che alla stessa vengano fatte pervenire la prova d'acquisto ed una comunicazione scritta attestante la non conformità del prodotto.
 • In caso di reclamo in garanzia, il prodotto va rispedito al distributore autorizzato insieme al titolo di acquisto originale (fattura, bollo di consegna o ricevuta). Il titolo di acquisto dovrà indicare chiaramente il nome del fornitore e la data di acquisto.
 • La garanzia non sarà valida se:
 - Il prodotto NON è stato montato secondo quanto indicato nelle istruzioni.
 - Il prodotto è stato modificato
 - Il guasto è stato provocato da cause esterne, es. cause non relative a lavorazione o materiali.
 - Il prodotto è stato impiegato per una destinazione d'uso diversa da quella indicata dal fabbricante.

E

INSTRUCCIONES DE MONTAJE
AVISO IMPORTANTE
UN MONTAJE CORRECTO ES FUNDAMENTAL.
UN MAL MONTAJE DEL MUEBLE DEJARÁ SIN EFECTO LA RESPONSABILIDAD DEL FABRICANTE

Gracias por su compra de un producto SONOROUS. Siguiendo las instrucciones de este manual usted conseguirá el máximo partido del mueble, y la mejor estética para su hogar. Su producto SONOROUS ha sido fabricado con avanzada tecnología y la máxima calidad en todos sus procesos de elaboración. Todos los elementos del mueble están hechos con la mejor calidad de materiales.

MONTAJE
 Monte el mueble sobre una superficie plana y suave, para evitar así rayar los cristales. Para conseguir la mayor rigidez posibles, las piezas y varillas rozadas deben ser fijadas fuertemente.

CONDICIONES DE USO Y MANTENIMIENTO
 Recomendamos colocar el componente más pesado del sistema en el estante inferior. La mejor forma para limpiar el mueble es, sencillamente, pasar un paño limpio y suave, empapado ligeramente en agua o alcohol sobre las superficies del mueble. No use nunca productos químicos.
 Por favor, conserve este manual para consultas futuras.

CONDICIONES DE GARANTIA
 SONOROUS garantiza este artículo por un periodo de cinco años desde su compra, si el problema que se detecte en el mueble es debido a algún defecto en el material o en la fabricación del mismo. En ese caso SONOROUS reparará o reemplazará el mueble sin coste alguno.
 En caso de reclamación bajo garantía el producto será devuelto bajo la autorización del distribuidor, junto con la factura y/o el albarán de compra. En estos documentos deberá figurar claramente los datos del vendedor y el comprador.
 La garantía dejará de tener efecto si:
 -El producto no está montado de acuerdo a las instrucciones del fabricante.
 -El mueble ha sido modificado.
 -La causa de la incidencia está motivada por otros agentes externos y ajenos a este artículo.
 -El usuario utiliza el mueble para otros fines que no sean los establecidos por el fabricante.

NL

MONTAGE AANWIJZINGEN
I WAARSCHUWING
CORRECTE MONTAGE IS NOODZAKELIJK.
INCORRECTE GEMONTeerDE PRODUCTEN Vallen BIJTEN DE VERANTWOORDELijkHEID VAN DE PRODUCENT

Dank u voor het kopen van een SONOROUS product. Door het volgen van de instructies in deze handleiding zult u maximale prestaties verkrijgen en daarmee een leef-ruimte in stijl volgeden. Uw Sonorous product is met geavanceerde technologie en tijdens elke proces stage met quality management geproduceerd. Elk onderdeel van uw meubilair is met de beste kwaliteit materialen geproduceerd.

MONTAGE
 -Monteer het meubilair op een vlakke oppervlakte om eventuele krassen op het glas te vermijden.
 -Om de starheid maximaal te verkrijgen moeten alle verbindingen en alle schroeven stevig bevestigd worden.

AANWIJZING VOOR GEBRUIK EN ONDERHOUD
 -Bevelen aan de zwaarste voorwerpen op de laagste plank te plaatsen.
 -De beste manier om schoon te maken is simpelweg een schoen, pluksel vrij doek met alcohol of zuiver water te gebruiken.
 Gebruik geen synthetische schoonmaak chemicalien.

Bewaar alstublieft dit handboek voor toekomstige referentie.
MOGELIJKE DRUKFOUTEN EN TECHNISCHE AANPASSINGEN KUNNEN AANWEZIG ZIJN

GARANTIE CONDITIES
 • Sonorous geeft garantie voor een periode van 5 jaar na aankoop mocht er een defect optreden wat veroorzaakt wordt door het materiaal of vakmansheid. SONOROUS zal als enige optie en als distributeur's exclusieve remedie het product repareren of vervangen, mocht men het bewijs van aankoop en een schriftelijk bericht van niet-conformiteit SONOROUS voor kunnen leggen.
 • In geval van een claim onder garantie moet het product aan de erkende distributeur samen met het originele aankoopbewijs (rekening of ontvangstbewijs) teruggegeven worden. Op het aankoopbewijs moet duidelijk de naam van de leverant en de datum van aankoop vermeld staan.
 • De garantie zal ongeldig zijn als:
 - Het product niet gemonteerd is zoals het in de aanwijzing vermeld staat.
 - Er wijzigingen in het product zijn aangebracht
 - Het defect door externe oorzaken veroorzaakt is. Door oorzaken die niets met het materiaal of de vakmansheid te maken hebben.
 • Het product op een andere manier of functie, die niet door de producent wordt aanbevolen, is gebruikt.

GB

ASSEMBLY INSTRUCTIONS
! WARNING
CORRECT ASSEMBLY IS ESSENTIAL.
MISASSEMBLED PRODUCTS FALL OUTSIDE THE RESPONSIBILITY OF THE MANUFACTURER

Thank you for your purchase of SONOROUS product. Following the instructions in this manual will enable you to obtain maximum performance and complete your living space in style.
 Your Sonorous product has been manufactured with advanced technology and quality management throughout every process stage. Each part of your furniture is produced of the superior quality materials.

ASSEMBLY
 Assemble the furniture on a flat and smooth surface in order not to let any scratches on glass.
 To maximize the rigidity all connection points and screws should be fixed strongly.

HINTS FOR USAGE AND MAINTENANCE
 -Avoid the use of synthetic cleaning equipment on the bottom shelf.
 The optimum method for cleaning is to simply wipe with a clean, lint free cloth using alcohol or pure water. Do not use synthetic cleaning chemicals.

Please retain this manual for future reference.
SUBJECT TO PRINTING ERRORS AND TECHNICAL AMENDMENTS

GARANTEE CONDITIONS
 • All Sonorous products are guaranteed for a period of 5 years after the purchase against defects in material or workmanship. SONOROUS shall at its sole option and as distributor's exclusive remedy, either repair or replace the product provided proof of purchase and written notice of non-conformance are received by SONOROUS.
 • In case of a claim under guarantee the product should be returned to the authorised distributor together with the original purchase ticket (invoice, docket or receipt). The purchase ticket should clearly state the name of the supplier and the date of purchase.
 • The guarantee will be avoid if:
 - The product is NOT assembled in accordance with the instructions.
 - The products has been modified.
 - The fault is the result of external causes i.e. causes other than material or workmanship.
 - The product is applied for other destiny or function that is not recommended by manufacturer.

D

MONTAGE ANLEITUNG
VORSICHT!
ACHTEN SIE DARAUF DASS DAS PRODUKT RICHTIG MONTIERT IST.
FÜR FALSCH ODER FEHLERHAFT MONTEURTE PRODUKTE LIEGT KEINE HAFTUNG DES HERSTELLERS VOR.

Zunächst einmal möchten wir Ihnen vielmals danken, dass Sie sich für ein SONOROUS Produkt entschieden haben. Wenn Sie die in der Gebrauchsanleitung genannten Punkte beachten, werden Sie eine maximale Performanz des von Ihnen gekauften Produktes erreichen. Dieses Produkt wird Ihren Lebensstil zur Vollkommenheit bringen. Dieses Sonorous Produkt ist so hergestellt, dass es bei jeder Betriebsstufe den höchsten technischen Standard und den höchsten Qualitätsstandard bringt. Jedes Stück Ihres Mobiliars ist aus den besten Materialien hergestellt worden.

MONTAGE
 Um Kratzer auf dem Glas zu vermeiden, sollten Sie darauf achten, dass das Produkt auf glatter Ebene montiert und aufgestellt wird.
 Um die Widerstandfähigkeit des Produktes zu erhöhen, sollten Sie unbedingt darauf achten, dass alle Verbindungsstücke und Schrauben fest geschraubt sind.

GEBRAUCHSANLEITUNG UND PFLEGEANLEITUNG
 Wir möchten Ihnen dringend empfehlen schwere Gegenstände auf der untersten Platte aufzustellen. Zur Reinigung empfehlen wir Ihnen ein Reinigungstuch zu verwenden, der keinen Staub hinterlässt und entweder leicht in Alkohol getränkt ist oder mit sauberem Wasser befeuchtet ist. Achten Sie bitte darauf, dass das Reinigungstuch eher trocken als nass ist. Bitte verwenden Sie keinerlei synthetische und chemische Reinigungsmitel. Heben Sie diese Gebrauchs- und Pflegeanleitung für später auf.
 Wir behalten uns in dieser Gebrauchsanleitung das Recht vor, an dem Produkt technische Änderungen durchzuführen. Durchgeführte Änderungen müssen vorher nicht angekündigt werden. Es liegt keine Haftung für Druckfehler vor.

GARANTIE BEDINGUNGEN
 • Sonorous gewährt Ihnen nach Kauf eines Produktes für fünf Jahre Garantie. Die Garantie gilt für Materialfehler und für Herstellungsfehler. Für den Eintritt der Garantiehaftung ist es notwendig, dass Sie uns den Fehler schriftlich anzeigen und den Kaufbeleg vorlegen. SONOROUS wird dann, je nach eigener Entscheidung oder nach Vorschlag des Käufers, entweder das Produkt reparieren oder es gegen ein neues Produkt austauschen.
 • Falls eine Garantiehaftung gegeben ist, ist das Produkt zusammen mit dem Original Kaufbeleg (Rechnung oder Lieferschein) an den zuständigen Produktvertreter auszuliefern. Aus dem Kaufbeleg sollte frei ersichtlich sein, von wo und wann das Produkt gekauft wurde. Die Anschrift sollte sich unten auf dem Kaufbeleg befinden.
 • Fälle in denen kein Garantiehaftung gegeben ist:
 - Im Falle, dass das Produkt fehlerhaft montiert wurde
 - Im Falle, dass an dem Produkt Reparaturen vorgenommen wurden
 - Falls der Fehler auf ein Verschulden zurückzuführen ist und kein Materialfehler oder Herstellungsfehler gegeben ist
 - Falls das Produkt zu anderen Zwecken eingesetzt und verwendet wurde als durch den Hersteller bestimmt.

RO

INSTRUCȚIUNI DE ASAMBLARE
! ATENȚIE
ASAMBLAREA CORECTĂ ESTE ESSENȚIALĂ.
O ASAMBLARE NEPOTRIVITĂ DETERMINĂ DETERIORAREA PRODUSELOR ȘI NU ÎNTRA ÎN RESPONSABILITATEA FABRICANTULUI

Va mulțumim ca ați cumpărat produsul SONOROUS. Urmând instrucțiunile din acest manual veți obține performanța maximă și veți putea amenaja spațiul scutit cu stil. Produsul SONOROUS a fost fabricat cu o tehnologie avansată și un management de calitate în fiecare stadiu de producere. Fiecare parte a produsului este fabricată din materiale de calitate superioară.

COMPONENTA
Structura: Structura este din aluminiu și șuruburi calite.
Accessorii: Distem de rotire, bete, garnitură din plastic și metal.
ASAMBLARE
 -Asamblați produsul pe o suprafață plată și curată astfel încât să nu se zgărie sticla.
 -Ca sa maximizati rigiditatea, toate punctele de conectare și șuruburile trebuie să se fi fixate strans.

SFATURI PENTRU FOLOSIRE ȘI CURĂȚARE
 -Va recomandam sa depozitati produsele mal grele pe sertarul de Jos.
 -Metoda optima de curățare este cu o carpa curată, care nu lasa scame înmuțată în alcool sau apă. Nu folosiți produse de curățenie chimice.
 Nu rugăm sa păstrați acest manual pentru a utiliza ulterioara.

CONDITII DE GARANTIE
 • SONOROUS garanteaza pentru o perioada de 5 ani daca defectul aparține fabricantului. SONOROUS sau distribuitorul autorizat vor decide daca produsul se va repara sau înlocui după ce s-a primit dovada cumpărării și o înștiințare ca produsul este necomfort.
 • În cazul unei reclamații din timpul garanției, produsul trebuie returnat distribuitorului autorizat împreună cu actele de cumpărare (factura, chitanță). Actul de cumpărare trebuie sa evidențieze clar numele comparatorului și data cumpărării. Va rugăm, gestii adresa pe spațiile aceluși document.
 • Nu se va acorda garanție dacă:
 - Produsul nu a fost asamblat în concordanță cu instrucțiunile.
 - Produsul a fost modificat
 - Defecțiunile este rezultatul unor cauze externe, ale cauze în afara de cele ce aparțin modului de fabricare.
 - Produsul este folosit în alt scop în afara de cel recomandat de fabricant.

AR

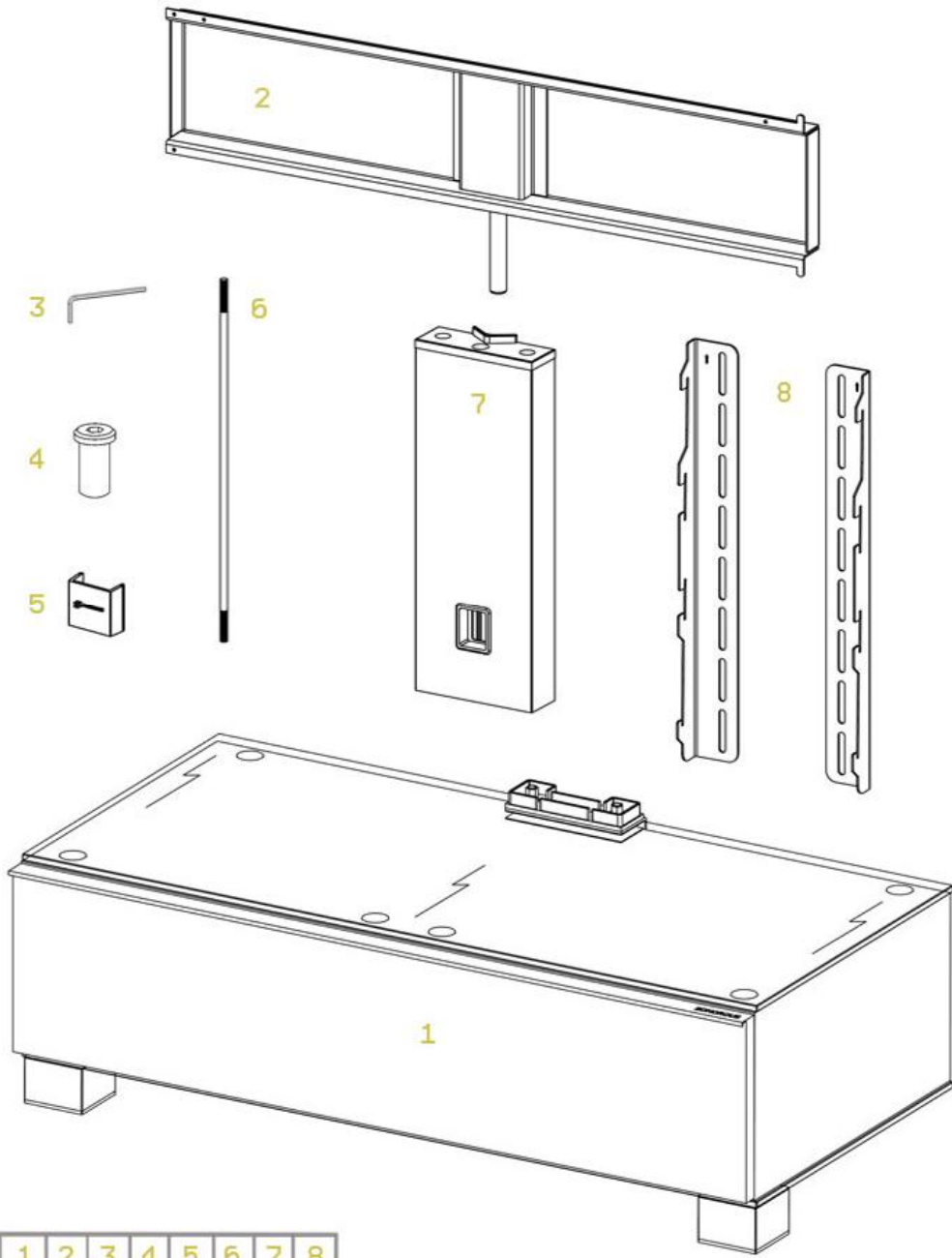
توجيهات / تعليمات
ملاحظة
التركيب الصحيح المنتج هو الأساسي لأمانة المنتج.
التركيب الخاطئ سيؤثر على جودة المنتج وسريته.

إن هذا المنتج مصمم ليكون سهل التركيب مع اتباع التعليمات الواردة في هذا الكتيب. إن التركيب غير صحيح سيؤثر على جودة المنتج وسريته. يرجى اتباع التعليمات الواردة في الكتيب بدقة. إن التركيب غير صحيح سيؤثر على جودة المنتج وسريته.

تنبيه
 - يجب تجنب استخدام مواد كيميائية قاسية لتنظيف المنتج. استخدم الماء والصابون اللين فقط.
 - تجنب تعريض المنتج للرطوبة العالية أو أشعة الشمس المباشرة.
 - تجنب وضع الأشياء الثقيلة على المنتج.

التعليمات
 - يجب تثبيت المنتج على سطح مستو.
 - تجنب تحميل المنتج على الحواف.
 - تجنب التعديل على المنتج.

الضمان
 • Sonorous يضمن المنتج لمدة 5 سنوات من تاريخ شرائه. إذا كان هناك عيب في المنتج خلال هذه الفترة، فإننا سنقوم بإصلاحه أو استبداله مجاناً. يجب تقديم دليل على الشراء مع المنتج المودع. يجب أن يوضح الدليل اسم المورد وتاريخ الشراء.
 • الضمان لن يكون سارياً في الحالات التالية:
 - إذا كان المنتج قد تم تعديله أو تغييره.
 - إذا تم استخدام المنتج لأغراض غير تلك التي صمم لها.
 - إذا كان العيب ناتجاً عن سوء الاستخدام أو الإهمال.



1	2	3	4	5	6	7	8
1	1	1	2	2	2	1	1

